

## LEVINA

5371PJP100P50 7001/6032

EAN 4031582358698

Broj porudžbine 00038168



BETTER MOBILITY. BETTER LIFE.



Slika se može razlikovati od originalnog proizvoda

## PERFORMANSE

Performanse kotrljanja ●●●○○

Buka u pokretu ●●●●●

Ishrana ●●●○○

otpornost na rdju ●●●●●

## OSNOVNI ATRIBUTI

Naziv proizvoda	Levina
Tip	Okreni Tocak sa usmerena kocnica
Standard	EN12530 - Kastori uređaja
Nosivost na 3 km/h	100 kg
Statički Nosivost	200 kg
Temperaturni opseg (Minimalno)	-10 °C
Opseg temperature (maksimalni)	40 °C
Sveukupna visina	137 mm
Ukupna širina	59 mm
Ukupna težina	0,503 kg

## TOCAK

Materijal za telo	polipropilen
materijal omotaca	Termoplastična guma
Nošenje	precizini kuglicni lezaj
Boja Tocak	Srebrna siva (RAL7001)
stitnici omotaca	Sa threadguard
Prečnik	100 mm
Širina omotac	32 mm
Širina tela	32 mm
Teškoća gazećeg omotac (A)	87 Šora A

## KUCISTE

Materijal	poliamid
oblik viljuska	Slim
okretni lezaj	Dve lopte
Boja	Srebrna siva (RAL7001)
ofset	36 mm
okretni radijus	98 mm
Otpor okretanju	196 mm
Prečnik kupole	59 mm

## PRILAGOĐAVANJE

Tip uklapanja	Pravougaona ploča
Dužina ploče	77 mm
Širina ploče	67 mm
Dužina otvora ploče (Minimalno)	46,5 mm
Dužina otvora ploče (maksimalna)	51,5 mm
Širina otvora ploče (Minimalno)	56 mm
Širina otvora ploče (maksimalna)	61,5 mm
Prečnik otvora ploče	8,5 mm

Univerzalna  
nagrada DizajnDeutscher  
dizajner  
Club

# LEVINA

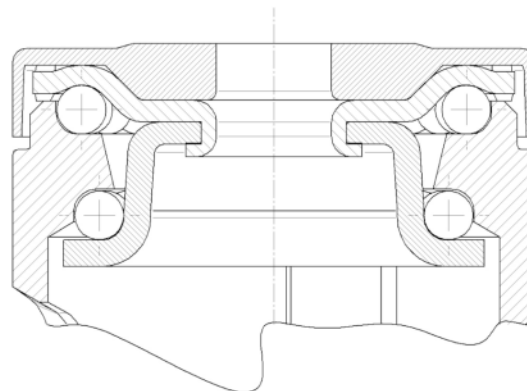
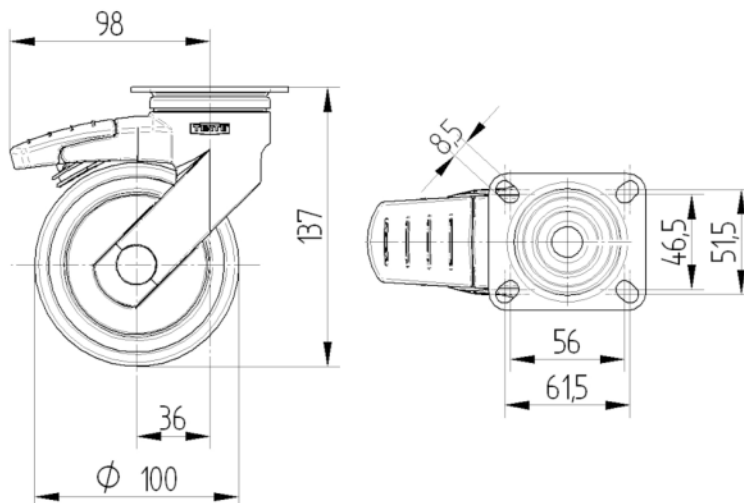
5371PJP100P50 7001/6032

EAN 4031582358698  
Broj porudžbine 00038168



BETTER MOBILITY. BETTER LIFE.

## TEHNIČKI CRTEŽI



Univerzalna  
nagrada Dizajn



Deutscher  
dizajner  
Club