

# E-DRIVE FLEX

EDFAUFF125P60

EAN 4031582416664



BETTER MOBILITY. BETTER LIFE.

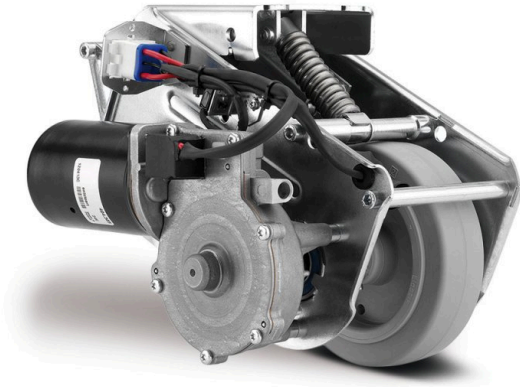


Bild kann vom Originalprodukt abweichen

## PERFORMANCE

Laufverhalten	● ● ● ● ○
Fahrgeräusch	● ● ● ● ○
Abrieb	● ● ● ○ ○
Korrosionsbeständigkeit	● ● ● ○ ○

## HAUPTMERKMALE

Produktname	E-Drive flex
Typ	Antriebseinheit
Elektrisch-leitfähig	Nein
Rostfrei	Nein
Temperaturbereich (Minimum)	5 °C
Temperaturbereich (Maximum)	40 °C
Gesamtbreite	190 mm
Gesamtgewicht	6,52 kg
Länge	Max. 315 mm (Notschalter betätigt)
Raddurchmesser	125 mm, Verschleißgrenze Ø 115 mm
Radlauffläche	Nichtmarkierendes Vollgummi, Shore A 63
Radbreite	35 mm
Breite	190 mm
Maximale Schubkraft	25
Maximale Hubkraft / Anpressdruck	400
Höhe in Ausgangsposition	140 mm
Einbauhöhe	170 mm
Notentriegelung	Mechanisch
Schutzart	IPX4 (Spritzwasser von allen Seiten, alle Stecker eingesteckt)
Zulässige Umgebungstemperatur	Betriebstemperatur 5°C bis 40°C, Luftfeuchtigkeit 90%, nicht kondensierend
Gewicht	6 kg
Maximale Geschwindigkeit	4 km/h
Bodenabstand	30 mm
Bodenunebenheit (Minimum)	-15 mm
Bodenunebenheit (Maximum)	15 mm
Zulässige Lagertemperatur (Minimum)	-10 °C
Zulässige Lagertemperatur (Maximum)	45 °C

# E-DRIVE FLEX

EDFAUFF125P60

EAN 4031582416664

Bestellnummer 00061635

## GEHÄUSE

Gehäusematerial	Elektrisch
Gabelform	Antrieb
Farbe	Blaupassiviert

## RAD

Material des Radkörpers	Polyamid
Material der Lauffläche	Elastikreifen, spurlos, vulkanisiert
Lager	Flanschrad
Radfarbe	Silbergrau (RAL7001)
Durchmesser	125 mm
Breite der Lauffläche	40 mm
Breite des Radkörpers	40 mm
Härte der Lauffläche (A)	63 Shore A

## BEFESTIGUNG

Befestigungsart	Rechteckige Platte
Plattenlänge	100 mm
Plattenbreite	95 mm
Plattenlochlänge (Maximum)	60 mm
Plattenlochbreite (Maximum)	100 mm
Plattenloch Durchmesser	9 mm



BETTER MOBILITY. BETTER LIFE.

# E-DRIVE FLEX

EDFAUFF125P60

EAN 4031582416664

Bestellnummer 00061635  
Produktzeichnungen



BETTER MOBILITY. BETTER LIFE.

