

## LEVINA

5377UAP125P50 7001/7001

EAN 4031582368833

Номер на поръчката 00036197



BETTER MOBILITY. BETTER LIFE.



Изображението може да се различава от оригиналния продукт

## ИЗПЪЛНЕНИЕ

Производителност на ролката ●●●○○

Шум от движение ●●●○○

Привличане ●●●●○

Устойчив на корозия ●●●●○

## ОСНОВНИ АТРИБУТИ

Име на продукта	Levina
Тип	Въртящ се Колело с Пълно заключване
Стандартен	EN12530 – Изделителни колела
Товароносимост при 3 км/ч	100 kg
Статичен Товароносимост	200 kg
Температурен диапазон (минимален)	-10 °C
Температурен диапазон (максимален)	40 °C
Обща височина	161 mm
Обща ширина	59 mm
Общо тегло	0,682 kg

## КОЛЕЛО

Материал на тялото	Полиамид
Материал на реазбата	Полиуретан, екструдирано
Лагер	Прецизен сачмен лагер
Цвят на Колело	Сребърно сиво (RAL7001)
Предпазители за резби	С предпазно устройство за резба
Диаметър	125 mm
Ширина на Резба	32 mm
Ширина на тялото	32 mm
Твърдост на Резба (A)	92 Бръснач A
Твърдост на Резба (D)	42 Бръснач D

## ВИЛКА

Материал	Полиамид
Форма Вилица	Тънък
Въртящ се лагер	Две състезания с топка
Цвят	Сребърно сиво (RAL7001)
Изместване	38 mm
Радиус на завъртане	100,5 mm
Интерференция при завъртане	201 mm
Диаметър на купол	59 mm

## ПРИЛЯГАНЕ

Тип на фитинга	Правоъгълна плака
Дължина на плаката	77 mm
Ширина на плаката	67 mm
Дължина на отвора на плаката (минимална)	46,5 mm
Дължина на отвора на плаката (максимална)	51,5 mm
Ширина на отвора на плаката (минимална)	56 mm
Ширина на отвора на плаката (максимална)	61,5 mm
Диаметър на отвора на плаката	8,5 mm



Универсална  
награда за  
Дизайн



Deutscher  
Дизайн  
Club

# LEVINA

5377UAP125P50 7001/7001

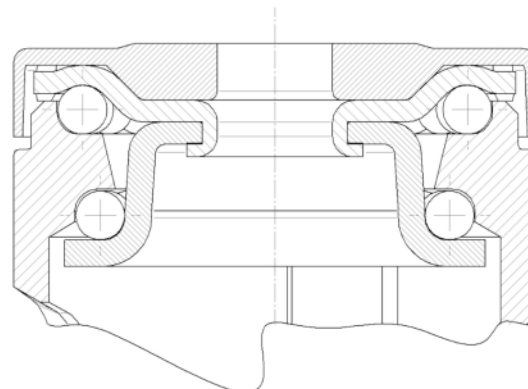
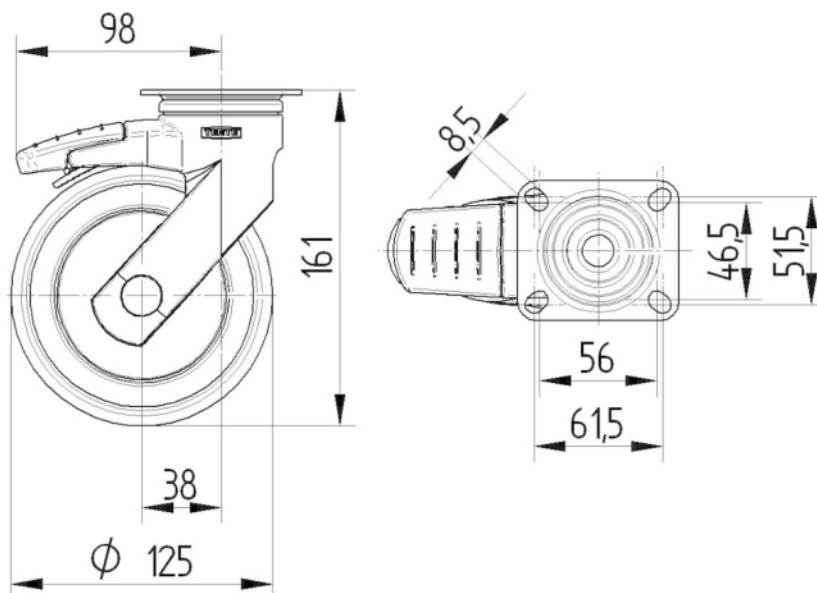
EAN 4031582368833

Номер на поръчката 00036197



BETTER MOBILITY. BETTER LIFE.

## ТЕХНИЧЕСКИ ЧЕРТЕЖИ



Универсална  
награда за  
Дизайн



Deutscher  
Дизайн  
Club