

# LINEA E-LOCK

594EUSP150R36-32 N RAL9002

EAN 4031582489309

Номер заказа 00065310



Изображение может отличаться от оригинального продукта

## ПРОИЗВОДИТЕЛЬНОСТЬ

Производительность рулона ●●●●●

Шум движения ●●●●○

Исчезновение ●●●●○

Устойчивость к коррозии ●●●○

## ОСНОВНЫЕ АТРИБУТЫ

Название продукта	Linea E-Lock
Тип	Поворотное Колесная опора с электрической системой блокировки
Стандартный	EN12531 - Больничные подставки для кроватей
Грузоподъемность при 3 км/ч	150 kg
Грузоподъемность при 4 км/ч	150 kg
Электропроводящий	✓
Нержавеющая сталь	✓
Грузоподъемность статическая	300 kg
Диапазон температур (минимальный)	-10 °C
Диапазон температур (максимальный)	40 °C
Общая высота	155 mm
Общая ширина	71 mm
Общий вес	1,516 kg

## КОЛЕСО

Материал корпуса	Полиамид
Материал протектора	Полиуретан, Инжекционный, электропроводный
Подшипник	Прецизионный шариковый подшипник
Цвет Колесо	Серый белый (RAL9002)
Защита от проводов	С защитой резьбы
Диаметр	150 mm
Ширина Протектор	15 mm
Ширина тела	15 mm
Твердость Протектор (A)	92 Береговая A
Твердость Протектор (D)	42 Береговая D

Deutscher  
Konstruktor  
ClubПремия  
Interzum  
AwardНаграда за  
Дизайн IF

# LINEA E-LOCK

594EUSP150R36-32 N RAL9002

EAN 4031582489309

Номер заказа 00065310



BETTER MOBILITY. BETTER LIFE.

## КРОНШТЕЙН

Материал	Полиамид
Форма Вилы	Кронштейн сдвоенного Колесо
Поворотный узел	Прецизионный шариковый подшипник
Цвет	Серый белый (RAL9002)
Офсет (Смещение)	47,5 mm
Радиус поворота	127 mm
Поворотное соединение	254 mm
Диаметр купола	45,5 mm

## ФИТИНГ

Тип фитинга	Стержень с Кулачковое отверстие для профильных стержней, короткая Вариант
Диаметр Болт	32 mm
Длина Болт	50 mm
Положение резьбы Болт	7 mm
Количество монтажных отверстий Болт	2

## ДОПОЛНИТЕЛЬНАЯ ИНФОРМАЦИЯ

IPX4 в собранном положении



Deutscher  
Konstruktor  
Club



Премия  
Interzum  
Award



Награда за  
Дизайн IF

# LINEA E-LOCK

594EUSP150R36-32 N RAL9002

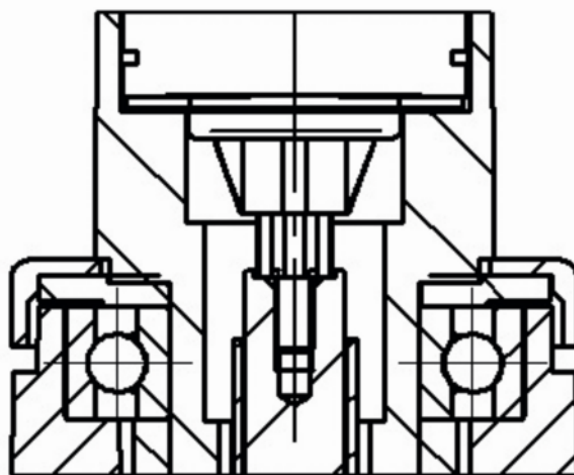
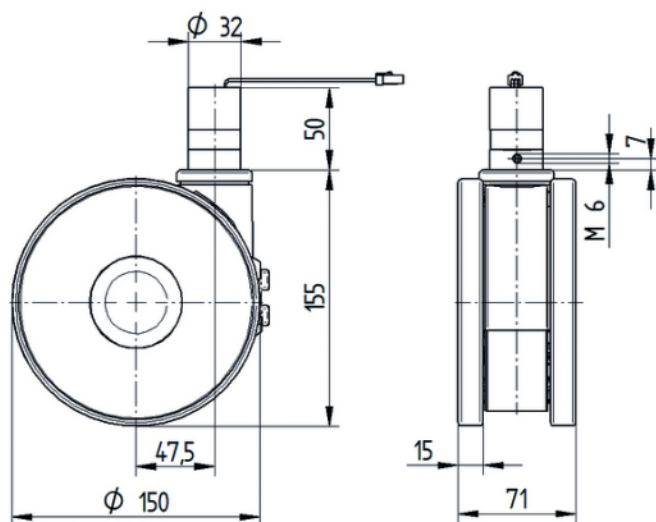
EAN 4031582489309

Номер заказа 00065310



BETTER MOBILITY. BETTER LIFE.

## ТЕХНИЧЕСКИЕ ЧЕРТЕЖИ



Deutscher  
Konstruktor  
Club



Премия  
Interzum  
Award



Награда за  
Дизайн IF