

LEVINA

5370XSP100P30-13

EAN 4031582359275



BETTER MOBILITY. BETTER LIFE.



A imagem pode diferir do produto original

DESEMPENHO

Desempenho do rolamento ●●●○○

Ruído de movimento ●●●●○

Desgaste ●●●●○

Resistência à corrosão ●●●●○

ATRIBUTOS PRINCIPAIS

| | |
|-----------------------------------|--------------------------------------|
| Nome do produto | Levina |
| Tipo | Rodízio giratório |
| Padrão | EN12530 - Rodízios para Dispositivos |
| Capacidade de carga a 3 km/h | 100 kg |
| Elétrico condutivo | ✓ |
| Capacidade de carga estática | 200 kg |
| Intervalo de temperatura (mínimo) | -10 °C |
| Intervalo de temperatura (Máximo) | 40 °C |
| Altura total | 137 mm |
| Peso geral | 0,474 kg |

RODA

| | |
|----------------------------|---|
| Material do centro da roda | Poliamida, eletro-condutivo |
| Material do piso da roda | Poliuretano, injetado, eletro-condutivo |
| Rolamento | Rolamento de esferas de precisão |
| Anti-fios | Com anti-fios |
| Diâmetro | 100 mm |
| Largura do Piso | 32 mm |
| Dureza do Piso (D) | 40 Shore D |

SUPORTE

| | |
|-------------------------|-----------------------|
| Material | Poliamida |
| Em Forma de Garfo | Estreito |
| Rolamento giratório | Duas filas de esferas |
| Offset | 36 mm |
| Raio giratório | 86 mm |
| Interferência giratória | 172 mm |

ENCAIXE

| | |
|------------------|---------------|
| Tipo de fixação | Furo da rosca |
| Diâmetro do furo | 13 mm |



Prémio de Design universal



Clube Design Deutscher

LEVINA

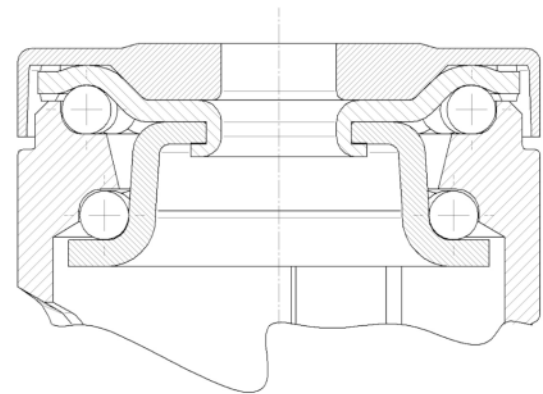
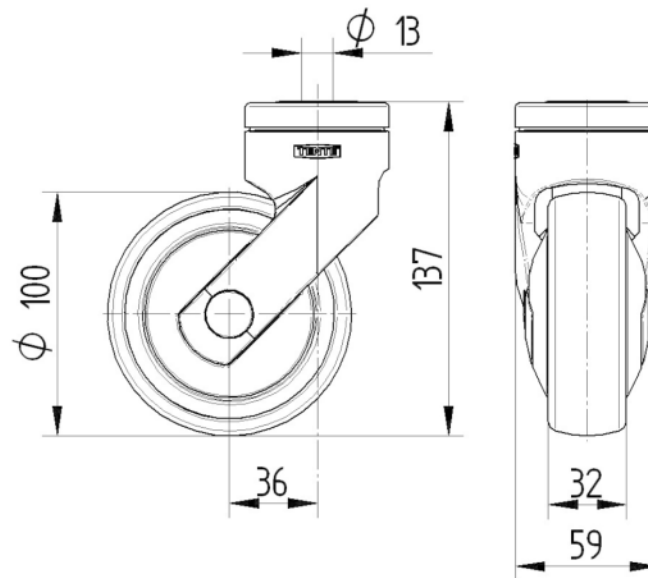
5370XSP100P30-13

EAN 4031582359275



BETTER MOBILITY. BETTER LIFE.

DESENHOS TÉCNICOS



Prémio de
Design universal



Clube
Design
Deutscher