

LINEA CLINIC

5944UAC125R36-32S30OH150 4xM6

EAN 4031582360035



BETTER MOBILITY. BETTER LIFE.



Изображение может отличаться от оригинального продукта

ПРОИЗВОДИТЕЛЬНОСТЬ

Производительность рулона	● ● ● ● ●
Шум движения	● ● ● ○ ○
Исчезновение	● ● ● ● ○
Устойчивость к коррозии	● ● ● ● ○

ОСНОВНЫЕ АТРИБУТЫ

Название продукта	Linea clinic
Тип	Поворотное Колесная опора с центральным, полным или Тормоз направления
Стандартный	похожий EN12531- Больничные подставки для кроватей
Грузоподъемность при 3 км/ч	150 kg
Грузоподъемность при 4 км/ч	150 kg
Электропроводящий	Нет
Нержавеющая сталь	Да
Грузоподъемность статическая	300 kg
Диапазон температур (минимальный)	-20 °C
Диапазон температур (максимальный)	80 °C
Общая высота	150 mm
Общая ширина	71 mm
Общий вес	0,99 kg
Сертификация	Протестировано и контролируется TÜV Süd

КРОНШТЕЙН

Материал корпуса	Полиамид
Форма Вилы	Кронштейн сдвоенного Колесо
Поворотный узел	Прецизионный шариковый подшипник
Офсет (Смещение)	40 mm
Радиус поворота	102,5 mm
Поворотное соединение	205 mm

КОЛЕСО

Материал корпуса	Полиамид
Материал протектора	Полиуретан, Инжекционный
Подшипник	Прецизионный шариковый подшипник, Нержавеющая сталь
Защита от проводов	С защитой резьбы
Диаметр	125 mm
Ширина Протектор	15 mm
Твердость Протектор (A)	92 Береговая А

ФИТИНГ

Тип фитинга	Стержень с Кулачковое отверстие для профильных стержней, короткая Вариант
Диаметр Болт	32 mm
Длина Болт	50 mm
Подсказка	Производитель больничной кровати должен Герметичный моющиеся кровати в зоне для прилегания.

Deutscher
Konstruktor
ClubПремия
Interzum
Awardproduct
design
awardНаграда
за
Дизайн
iF

LINEA CLINIC

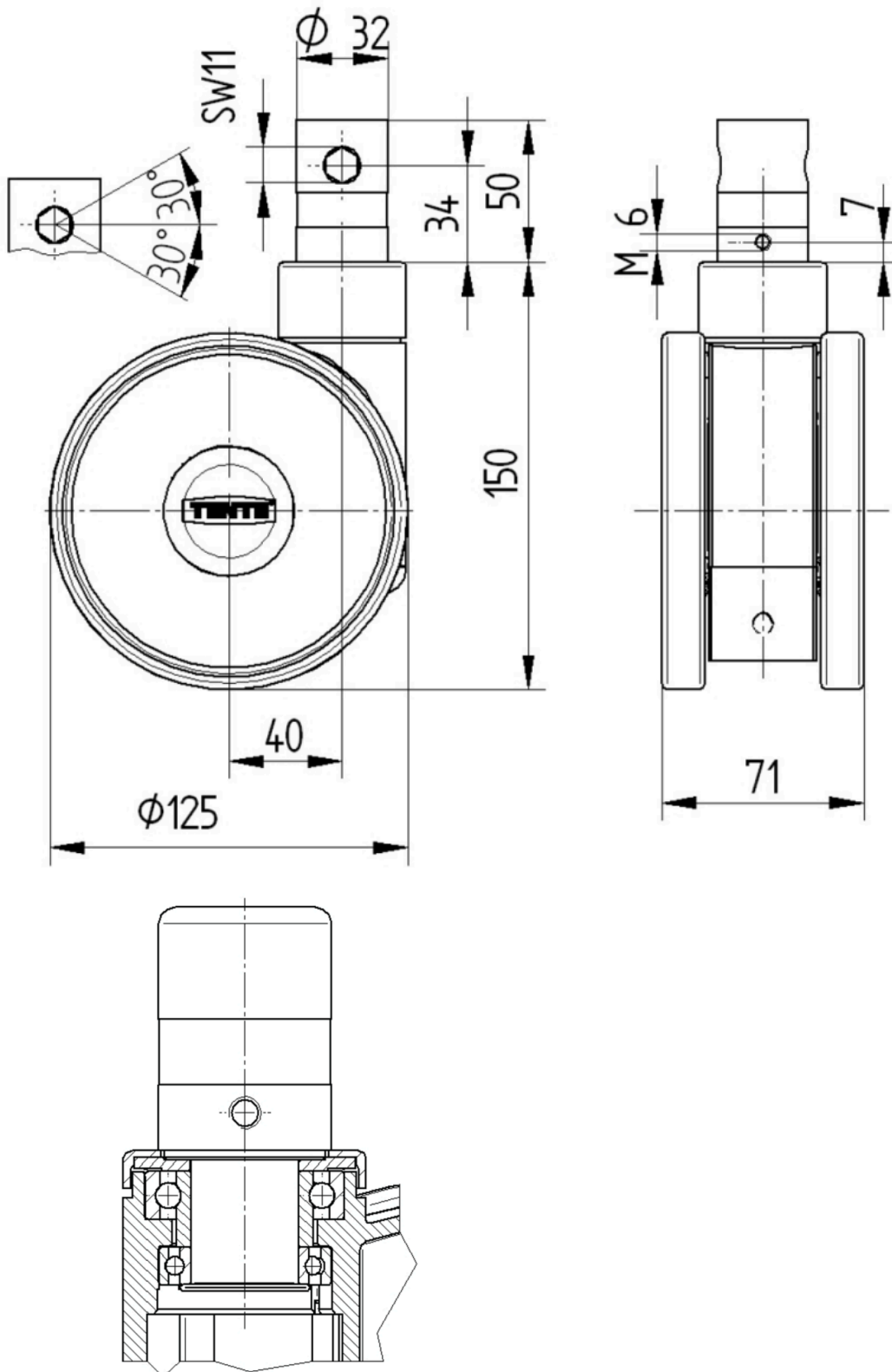
5944UAC125R36-32S30OH150 4xM6

EAN 4031582360035



BETTER MOBILITY. BETTER LIFE.

Product Drawings



Deutscher
Konstruktor
Club



Премия
Interzum
Award



product
design
award

Награда
за
Дизайн
iF