

INTEGRAL TWIN

2944USX125R36-32S30 4XM6

EAN 4031582342017



BETTER MOBILITY. BETTER LIFE.



L'immagine può differire dal prodotto originale

PRESTAZIONI

Prestazioni di rotolamento	● ● ● ● ●
Rumore	● ● ● ○ ○
Attrito	● ● ● ● ○
Resistenza alla corrosione	● ● ● ○ ○

ATTRIBUTI PRINCIPALI

Nome del prodotto	Integral twin
Tipo	Ruota girevole con freno totale e blocco direzionale
Standard	simili EN12531 - Ruote dei letti ospedalieri
Portata a 3 km/h	125 kg
Portata a 4 km/h	125 kg
Elettricamente conduttivo	✓
Portata statica	250 kg
Intervallo di temperatura (minimo)	-30 °C
Intervallo di temperatura (massimo)	80 °C
Altezza totale	150 mm
Larghezza complessiva	60 mm
Peso complessivo	1,199 kg
Certificazione	Testato e monitorato da TÜV Süd

RUOTA

Materiale del corpo	Poilammide
Materiale del battistrada	Poliuretano, Iniettato, elettroconduttivo
Cuscinetto	Cuscinetto a sfere di precisione, Sigillato
Parafili	Con parafili
Diametro	125 mm
Larghezza battistrada	12 mm
Durezza del Battistrada (D)	40 Shore D

SUPPORTO

Materiale	Lamiera di acciaio, media
Forma della forcella	Supporto gemellato
Cuscinetto del supporto	Cuscinetti a sfere di precisione
Disassamento	37,5 mm
Raggio di piroettamento	100 mm
Ingombro di piroettamento	200 mm

Premio tedesco
per il
DesignPremio Red Dot
Design

INTEGRAL TWIN

2944USX125R36-32S30 4XM6

EAN 4031582342017



BETTER MOBILITY. BETTER LIFE.

FISSAGGIO

Tipo di fissaggio	Perno con Foro camma per barre profilate, Versione corta
Diametro bullone	32 mm
Lunghezza bullone	51 mm
Suggerimento	Il letto lavabile deve essere sigillato nell'area di montaggio dal produttore del letto stesso.

INFORMAZIONI AGGIUNTIVE

Lavabile secondo AK-BWA



Premio tedesco
per il
Design



Premio Red Dot
Design

INTEGRAL TWIN

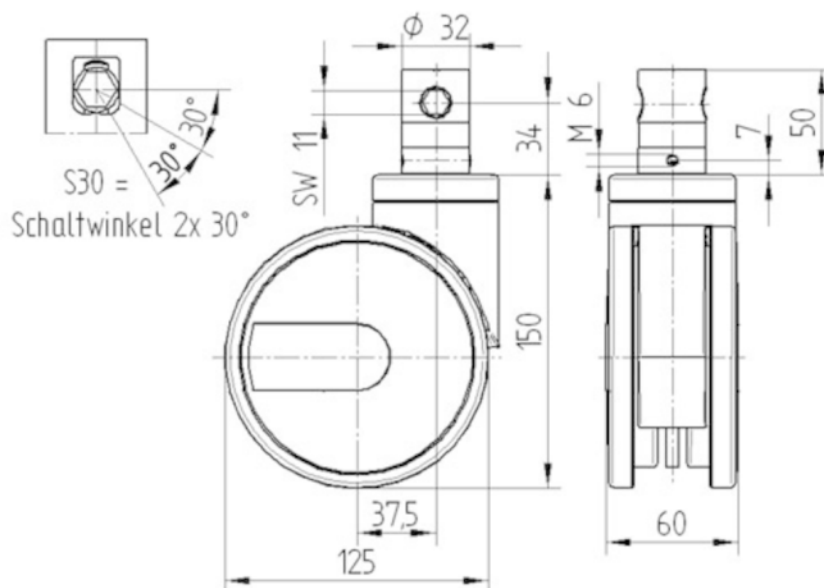
2944USX125R36-32S30 4XM6

EAN 4031582342017



BETTER MOBILITY. BETTER LIFE.

DISEGNI TECNICI



Premio tedesco
per il
Design



Premio Red Dot
Design