

LINEA CLINIC

5946UAP100R36-32S30 RAL9002

EAN 4031582415346



BETTER MOBILITY. BETTER LIFE.



Imaginea poate fi diferită de produsul original

PERFORMANȚĂ

Performanța rolei	● ● ● ● ●
Zgomot de mișcare	● ● ● ● ○
Atriție	● ● ● ● ○
Rezistență la coroziune	● ● ● ● ○

ATRIBUTELE DE BAZĂ

Nume produs	Linea clinic
Tip	Rola pivotantă cu centrală, Blocare totală
Standard	EN12530 - Roți pentru dispozitive
Capacitate de încărcare la 3 km/h	120 kg
Capacitate de încărcare statică	240 kg
Interval de temperatură (minim)	-10 °C
Interval de temperatură (maxim)	40 °C
Înălțime totală	118 mm
Lățime totală	83 mm
Greutate totală	0,82 kg
Certificare	Testat și monitorizat de către TÜV Süd

ROATĂ

Material pentru corp	Poliamidă
Material al benzii de rulare	Poliuretan , Injectat
Lagăr	Rulment cu bile de precizie
Protecție pentru filet	Cu protecție pentru filet
Diametru	100 mm
Benză de rulare	20 mm
Duritatea benzii de Benză de rulare (A)	92 Pe malul A

FURCA

Material	Poliamidă
FormăFurcă	Carcasă Roată dublă
Rulment pivotant	Rulment cu bile de precizie
Culoare	Alb gri (RAL9002)
Offset	32 mm
Raza de pivotare	90 mm
Interferență pivotantă	180 mm
Diametru cupolă	52 mm

RACORD

Tip ajustare	Tijă cu Gaură pentru came pentru bare de profil, Versiune scurtă
Diametru Șurub	32 mm
Lungime Șurub	51 mm

Designer
DeutscherPremiul
InterzumPremiul pentru
Design iF

LINEA CLINIC

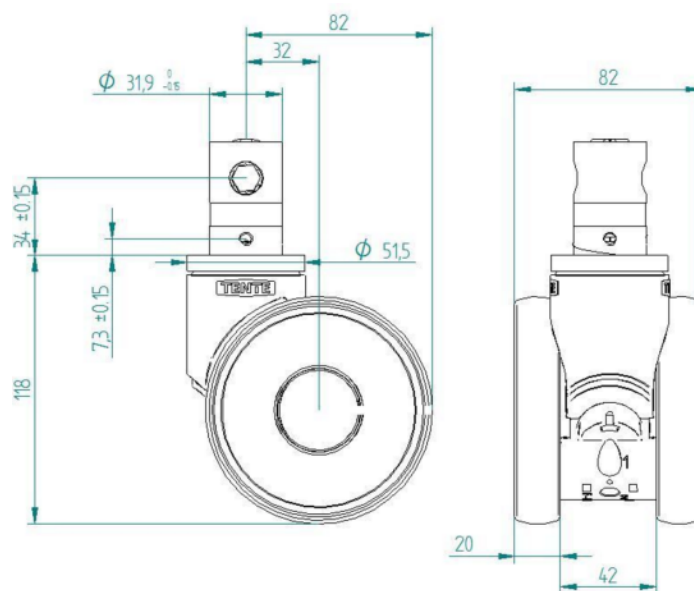
5946UAP100R36-32S30 RAL9002

EAN 4031582415346



BETTER MOBILITY. BETTER LIFE.

DESENE TEHNICE



Designer
Deutscher



Premiul
Interzum



Premiul pentru
Design IF