

INTEGRAL ASSIST

ED44ETW150R36-32S35 D 9002 4xM6 270°

Pasūtījuma numurs 990066956



BETTER MOBILITY. BETTER LIFE.



Attēls var atšķirties no oriģinālā produkta

VEIKTSPĒJA

Ruļļa veikspēja	● ● ● ● ●
Kustības troksnis	● ● ● ● ○
Nodilums	● ● ● ● ○
Korozijas izturīgs	● ● ● ● ○

PAMATA ATRIBŪTI

Produkta nosaukums	Integral assist
Korpusa tips	Grozāmais atbalsta ritenis ar centrālo, kopējo, vai virziena slēdzeni
Standarta	EN12531 - Slimnīcas gultu atbalsta riteni
Krāvnese pie 4 km/h	150 kg
Elektrovadītspējīga	Nē
Nerūsējošais	Nē
Saderīgs ar WeAssist	1
Statiskā krāvnese	450 kg
Temperatūras diapazons (minimālais)	-10 °C
Temperatūras diapazons (maksimālais)	40 °C
Kopējais augstums	183 mm
Kopējais platums	110,5 mm
Kopējais svars	5,01 kg
Aizsardzības veids	IPX6 (tikai elektroniskajiem komponentiem, kad tie ir uzstādīti)
Pieļaujamā apkārtējā temperatūra	Darbības temperatūra no 5 °C līdz 40 °C, gaisa mitrums 20% - 80%

KRONŠTEINIS

Grozāmais gultnis	Precīzijas lodīšu gultnis
Krāsa	Pelēki balts (RAL9002)
Ofsets	40 mm
Pagrieziena rādiuss	115 mm
Grozāms savienojums	230 mm
Kupola diametrs	110,5 mm

RITENIS

Korpusa materiāls	Tērauds, dzelzs
Protektora materiāls	Poliuretāns, liets
Gūltnis	Motore Mozzo
Protektors krāsa	Pelēks šiferis (RAL7015)
Izplešanās armatūra	Integrēts vītņu aizsargs
Diametrs	150 mm
Protektora platums	50 mm
Protektora cietība (A)	85 Krasts A

UZSTĀDĪŠANA

Uzstādīšanas veids	Stienis ar izcilņa atveri profila stieniem, tsā versija
--------------------	---



«Red Dot»
dizaina
balva

INTEGRAL ASSIST

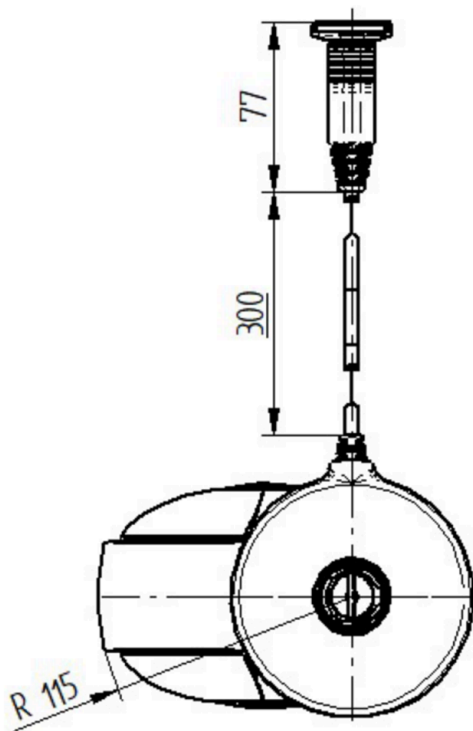
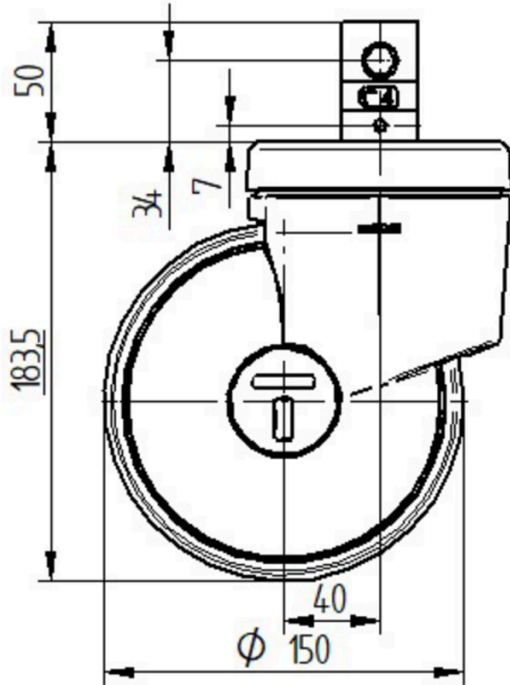
ED44ETW150R36-32S35 D 9002 4xM6 270°

Pasūtījuma numurs 990066956



BETTER MOBILITY. BETTER LIFE.

Product Drawings



«Red
Dot»
dizaina
balva