

# LINEA CLINIC

5946UAC125R36-32S27 safety OH150

EAN 4031582412659



BETTER MOBILITY. BETTER LIFE.



Изображението може да се различава от оригиналния продукт

## ИЗПЪЛНЕНИЕ

Производителност на ролката	● ● ● ● ●
Шум от движение	● ● ● ○ ○
Привличане	● ● ● ● ○
Устойчив на корозия	● ● ● ● ○

## ОСНОВНИ АТРИБУТИ

Име на продукта	Linea clinic
Тип	Въртящ се Колело с централно , Пълно заключване
Стандартен	подобен EN12531 - Болнични лебедни колела
Товароносимост при 3 км/ч	150 kg
Товароносимост при 4 км/ч	150 kg
Електропроводим	Не
Неръждаемост	Да
Статичен Товароносимост	300 kg
Температурен диапазон (минимален)	-20 °C
Температурен диапазон (максимален)	80 °C
Обща височина	150 mm
Обща ширина	71 mm
Общо тегло	0.95 kg
Сертифициране	Тествано и наблюдавано от TÜV Süd

## ВИЛКА

Материал на корпуса	Полиамид
Форма Вилица	Вилка на две Колело
Въртящ се лагер	Прецизен сачмен лагер
Изместване	40 mm
Радиус на завъртане	102.5 mm
Интерференция при завъртане	205 mm

## КОЛЕЛО

Материал на тялото	Полиамид
Материал на реазбата	Полиуретан, екструдирано
Лагер	Прецизен сачмен лагер , Неръждаемост
Предпазители за резби	С предпазно устройство за резба
Диаметър	125 mm
Ширина на Резба	15 mm
Твърдост на Резба (A)	92 Бръснач A

## ПРИЛЯГАНЕ

Тип на фитинга	Щифт с Отвор за ексцентрик за профилни профили, къса Версия
Диаметър на Болт	32 mm
Дължина на Болт	50 mm
Намек	Перещите се легла трябва да бъдат Изолиран в зоната за поставяне от производителя на болничното легло.

Deutscher  
Дизайн  
ClubНаграда  
Interzumproduct  
design  
awardIF  
награда  
за  
Дизайн

# LINEA CLINIC

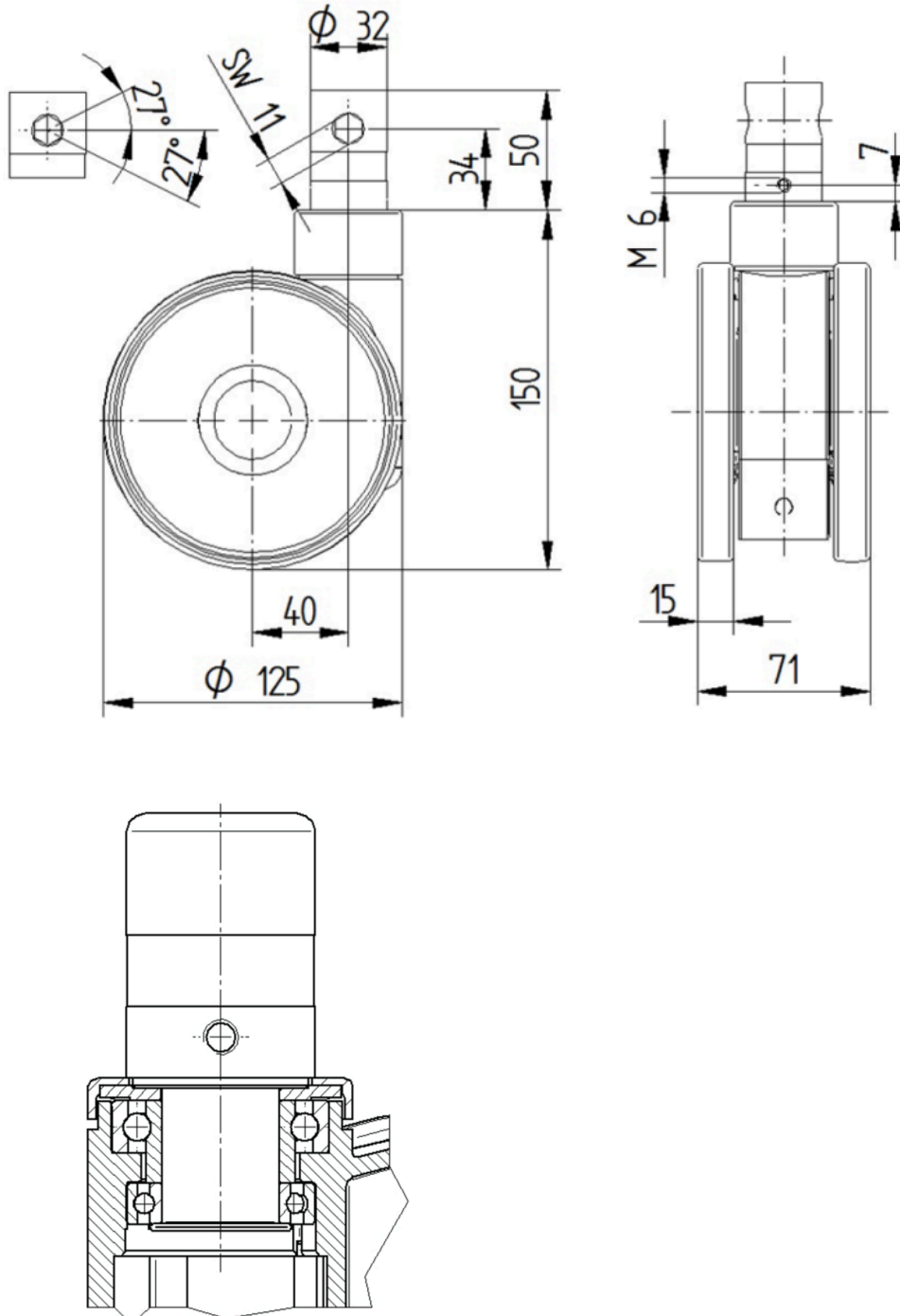
5946UAC125R36-32S27 safety OH150

EAN 4031582412659



BETTER MOBILITY. BETTER LIFE.

## Product Drawings



Deutscher  
Дизайн  
Club



Награда  
Interzum



product  
design  
award

IF  
награда  
за  
Дизайн