

PURETECH

FVP 250x80-Ø25 HL90

EAN 4031582319521



BETTER MOBILITY. BETTER LIFE.



画像は元の製品と異なる場合があります

パフォーマンス

回転性能	●●○○○
動きのノイズ	●●●●●
摩擦	●●●○○
耐食性	●●●○○

コア属性

製品名	Puretech
ハウジングタイプ	車輪
標準	EN12533 - 重量物向けキャスト ー
4km/hの耐荷重	810 kg
6km/hの耐荷重	675 kg
導電性	いいえ
ステンレス	いいえ
静荷重	1350 kg
温度範囲 (最小)	-20 °C
最大温度範囲	80 °C
総重量	7.92 kg

車輪

Tread hardness	柔らかい
本体材質	鋳鉄
トレッド材質	硬質ゴム、黒
ベアリング	精密ボールベアリング
車輪色	ジェットブラック (RAL9005と類似)
スレッドガード	スレッドガード付き
直径	250 mm
トレッド幅	80 mm
車軸穴径	25 mm
ハブの長さ	90 mm
ボディ幅	80 mm
トレッドの硬度 (A)	67 ショアA

PURETECH

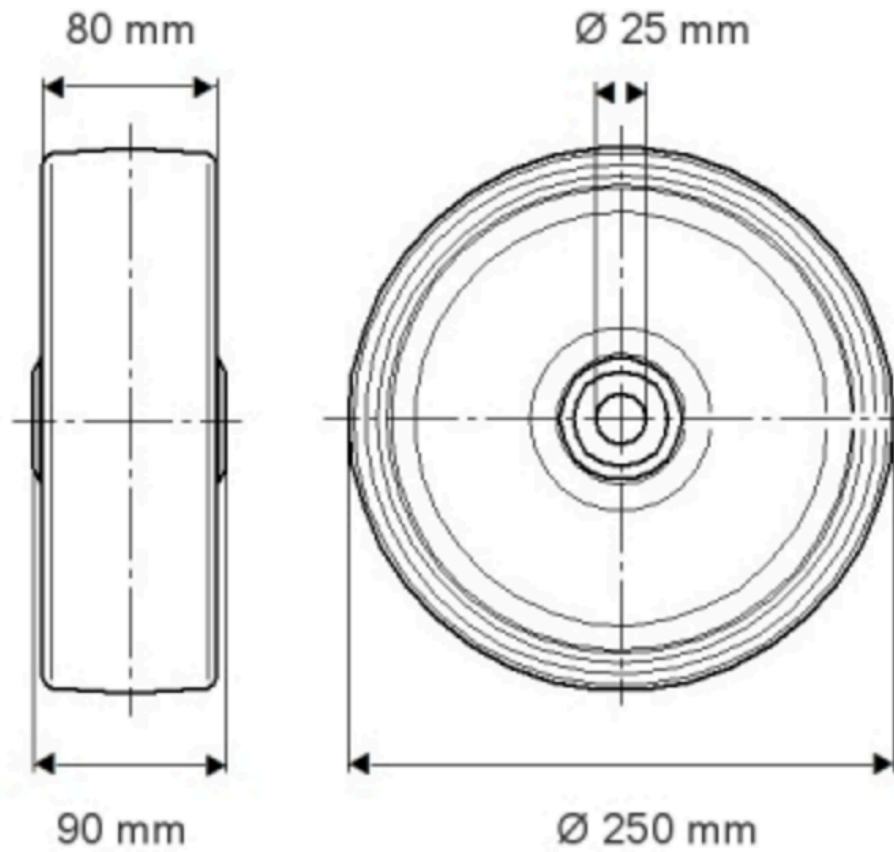
FVP 250x80-Ø25 HL90

EAN 4031582319521

注文番号 00801212
Product Drawings



BETTER MOBILITY. BETTER LIFE.



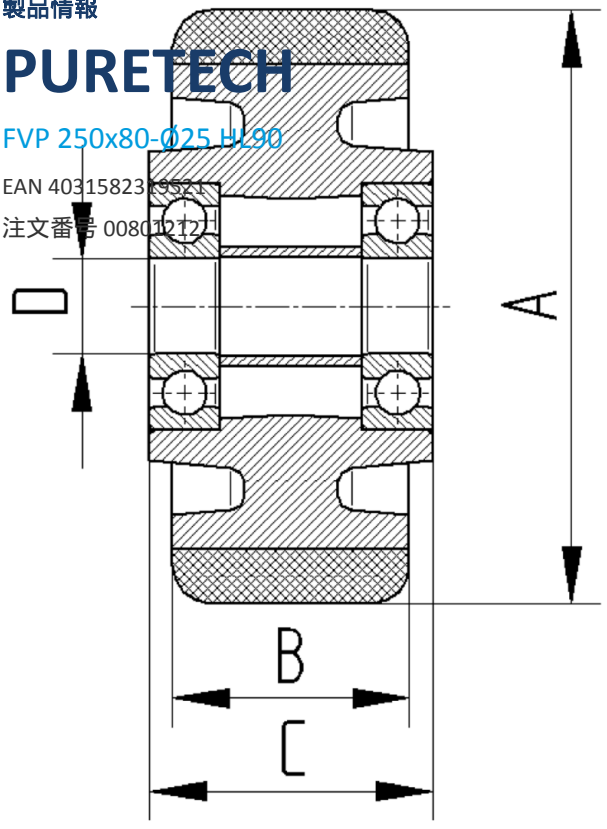
製品情報

PURETECH

FVP 250x80-Ø25 H190

EAN 4031582319521

注文番号 00801121



BETTER MOBILITY. BETTER LIFE.