

ALPHA

3470UEJ125P62 T/G SMALL

EAN 4031582376852

Numer zamówienia 00001848



BETTER MOBILITY. BETTER LIFE.



Obraz może różnić się od oryginalnego produktu

WYDAJNOŚĆ

Wydajność rolek ●●●●○

Hałas ruchowy ●●●●○

Odejście ●●●○○

Odporność na korozję ●●●○○

PODSTAWOWE ATUTY

Nazwa produktu	Alpha
Typ	Kółko obrotowe
Standardowy	EN12532 — Sprzęt transportowy
Nośność przy 4 km/h	250 kg
Nośność statyczne	500 kg
Zakres temperatur (minimalny)	-20 °C
Zakres temperatur (maksymalny)	80 °C
Wysokość całkowita	155 mm
Szerokość całkowita	75 mm
Waga całkowita	1,003 kg

KOŁO

Materiał ciała	Poliamid
	miękki
Materiał bieżni	Elastyczna opona, czarna, wulkanizowana
Łożysko	Łożysko walcowe
Oś	Przykręcane za pomocą nakrętki
Kolor Koło	Srebrnoszary (RAL7001)
Ośłony gwintu	Z osłoną gwintu
Średnica	125 mm
Szerokość Bieżnia	40 mm
Szerokość korpusu	40 mm
Twardość Bieżnia (A)	63 Shore A

OBUDOWA

Materiał	Arkusze stalowy, ciężki
Kształt Widelec	Poszerzane
Łożysko obrotowe	Dwa wyścigi kulkowe
Kolor	pasywowany na niebiesko
Wysięg	40 mm
Promień działania koła	102,5 mm
Zasięg działania koła	205 mm
Średnica kopuły	75 mm

MOCOWANIE

Typ mocowania	Płytką prostokątną
Długość płytki	105 mm
Szerokość płytki	80 mm
Długość otworu płytki (minimalna)	77 mm
Długość otworu w płytce (maksymalna)	60 mm
Szerokość otworu w płytce (minimalna)	77 mm
Szerokość otworu w płytce (maksymalna)	80 mm
Średnica otworu płytki	9 mm

ALPHA

3470UEJ125P62 T/G SMALL

EAN 4031582376852

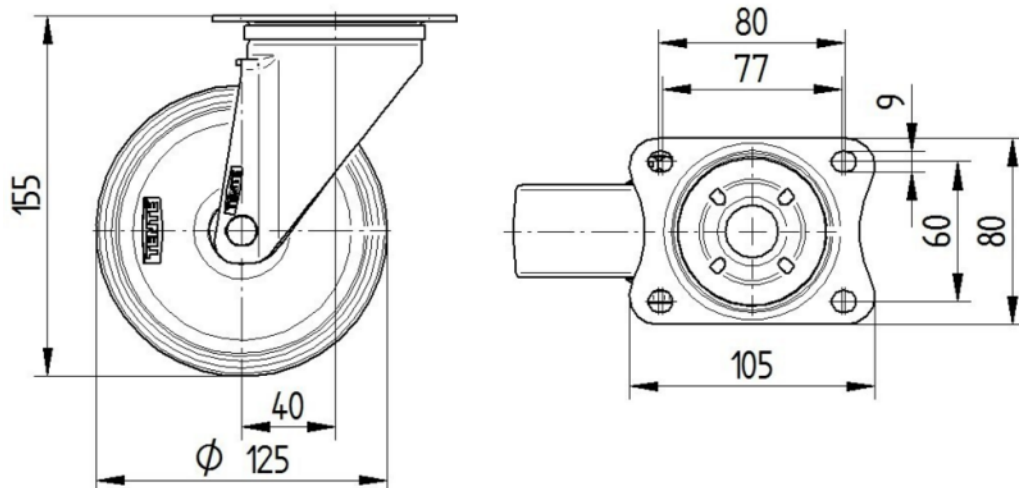
Numer zamówienia 00001848



BETTER MOBILITY. BETTER LIFE.

RYSUNKI TECHNICZNE

3470U00125P62-neu



Platte 3470-080P62-105x80

