

# LINEA LIGHT

5920UAP075L51-10 9002/7015/9002

EAN 4031582353365



BETTER MOBILITY. BETTER LIFE.



Obrázek se může lišit od původního produktu

## VÝKON

Valivý odpor	● ● ● ● ●
Hlučnost	● ● ● ● ●
Opotřebení	● ● ● ● ●
Odolné vůči korozi	● ● ● ● ●

## ZÁKLADNÍ ATRIBUTY

Název produktu	Linea light
Typ	Otočné Kolečko
Norma	EN12528 - Nábytková kola
Nosnost 3 km/h	100 kg
Elektrické vodivé	Ne
Nerezové	Ne
Statická Nosnost	200 kg
Rozsah teploty (minimální)	-20 °C
Teplotní rozsah (maximální)	60 °C
Celková výška	75,5 mm
Stavební výška	55 mm
Celková hmotnost	0,18 kg

## UCHYCENÍ

Materiál pouzdra	Polyamid
Tvar Vidlice	Uchycení dvou Kolo
Otočné ložisko	Přírubový čep, otočný
Barva vidlice	Šedá bílá (RAL9002)
Vyosení	23 mm
Poloměr otáčení	30 mm
Průměr otáčení	130 mm

## KOLO

Materiál středu	Polyamid
Materiál běhounu	Polyuretan, Vstříknuty
Ložisko	Přesné kuličkové ložisko
Barva Běhounu	břidlicově šedá (RAL7015)
Barva Kola	břidlicově šedá (RAL7015)
Ochranná krytka	S ložiskovým pouzdem
Průměr	75 mm
Šířka Běhoun	15 mm
Průměr otvoru pro šroub	0 mm
Délka náboje	0 mm
Šířka středu kola	15 mm
Tvrdość Běhoun (A)	92 Obuv A

## MONTÁŽ

Typ uchycení	slepá díra pro armaturu B10
Průměr otvoru uchycení	10 mm



Návrhář  
klub  
Deutscher



Ocenění  
Interzum  
Award



product  
design  
award

Ocenění  
IF Design  
Award

# LINEA LIGHT

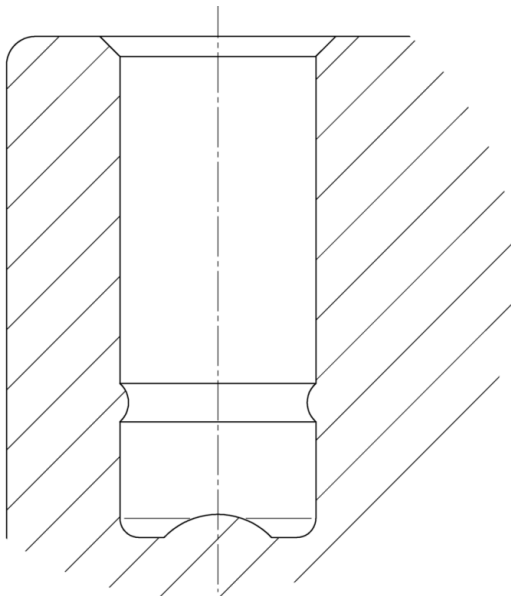
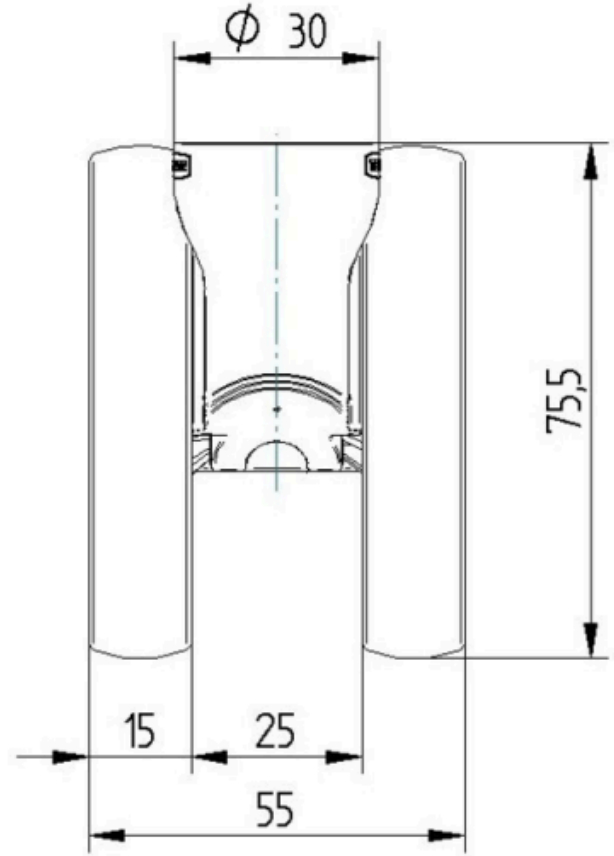
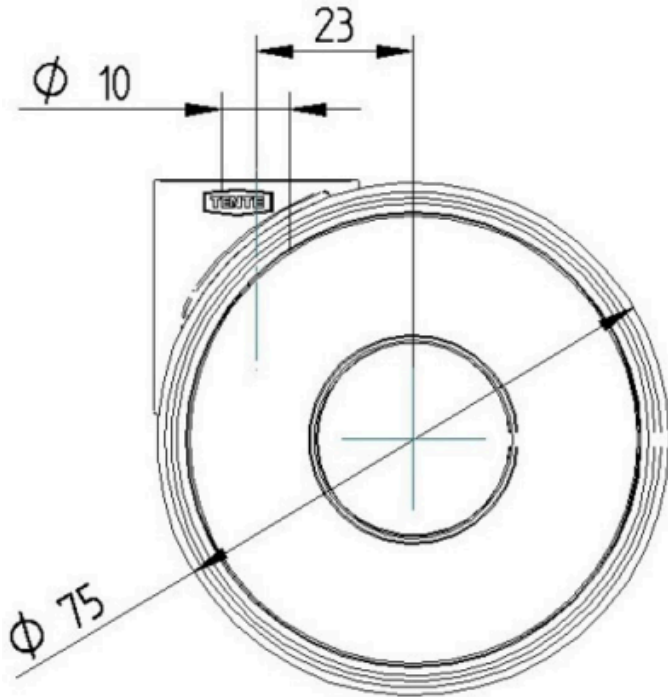
5920UAP075L51-10 9002/7015/9002

EAN 4031582353365

Objednáací číslo 00770568  
Product Drawings



BETTER MOBILITY. BETTER LIFE.



Návrhář klub  
Deutscher



Ocenění  
Interzum  
Award



product  
design  
award

Ocenění  
IF Design  
Award