

LEVINA

5371PJP125P30-11 7001/6032

EAN 4031582351736

Pasūtījuma numurs 00038132



BETTER MOBILITY. BETTER LIFE.



Attēls var atšķirties no oriģinālā produkta

VEIKTSPĒJA

Rullļa veiktspēja ●●●○○

Kustības troksnis ●●●●●

Nodilums ●●●○○

Korozijas izturīgs ●●●●●

PAMATAATRIBŪTI

Produkta nosaukums	Levina
Korpusa tips	Grozāmais atbalsta ritenis ar virziena bloķēšanu
Standarta	EN12530 - Ierīču atbalsta riteņi
Krāvnēsība pie 3 km/h	100 kg
Statiskā krāvnēsība	200 kg
Temperatūras diapazons (minimālais)	-10 °C
Temperatūras diapazons (maksimālais)	40 °C
Kopējais augstums	161 mm
Kopējais platums	59 mm
Kopējais svars	0,573 kg

RITENIS

Korpusa materiāls	Polipropilēns
Protektora materiāls	Termoplastiskas gumija
Gūltnis	Cuscinetti a sfera di precisione
Ritenis krāsa	Sudraba pelēka (RAL7001)
Izplešanās armatūra	Ar vītņu aizsargu
Diametrs	125 mm
Protektora platums	32 mm
Korpusa platums	32 mm
Protektora cietība (A)	87 Krasts A

KRONŠTEINIS

Materiāls	Poliāmīds
Dakšas forma	Plāns
Grozāmais gūltnis	Divu bumbu sacīkstes
Krāsa	Sudraba pelēka (RAL7001)
Ofsets	38 mm
Pagrieziena rādiuss	100,5 mm
Grozāms savienojums	201 mm
Kupola diametrs	59 mm

UZSTĀDĪŠANA

Uzstādīšanas veids	Avēre zem skrūves
Skrūves atveres diametrs	11 mm



«Universal Design» balva



Vācijas dizaineru klubs

LEVINA

5371PJP125P30-11 7001/6032

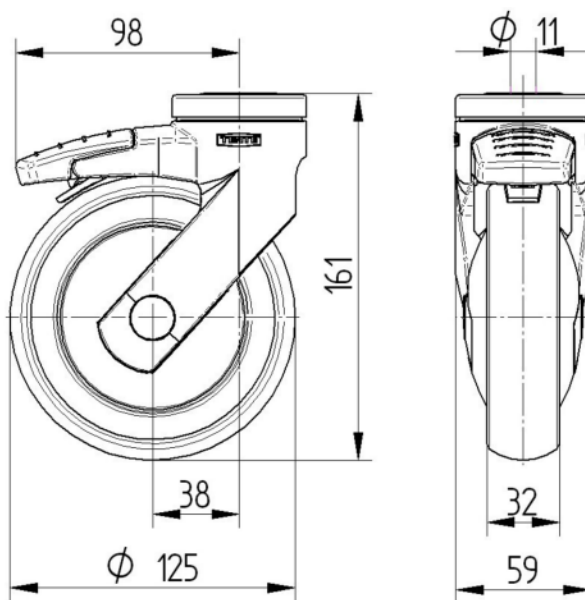
EAN 4031582351736

Pasūtījuma numurs 00038132



BETTER MOBILITY. BETTER LIFE.

TEHNISKIE RASĒJUMI



«Universal Design» balva



Vācijas dizaineru klubs