

# NOVATECH

FTP 200x80-Ø30 HL90

EAN 4031582319347



BETTER MOBILITY. BETTER LIFE.



Imaginea poate fi diferită de produsul original

## PERFORMANȚĂ

Performanța rolei	● ● ● ● ○
Zgomot de mișcare	● ● ● ○ ○
Atriție	● ● ● ● ○
Rezistență la coroziune	● ● ● ○ ○

## ATRIBUTELE DE BAZĂ

Nume produs	Novatech
Tip	Roată
Standard	EN12533 - Role rezistente
Capacitate de încărcare la 4 km/h	1680 kg
Capacitate de încărcare la 6 km/h	1400 kg
Conductiv electric	Nu
Inoxidabil	Nu
Capacitate de încărcare statică	2800 kg
Interval de temperatură (minim)	-10 °C
Interval de temperatură (maxim)	60 °C
Greutate totală	6,99 kg

## ROATĂ

Material pentru corp	Fontă
Material al benzii de rulare	Poliuretan, Turnată
Lagăr	Rulment cu bile de precizie
Roată	Galben miere (RAL1005)
Protecție pentru filet	Cu protecție pentru filet
Diametru	200 mm
Benză de rulare	80 mm
Diametrul găurii Axă	30 mm
Lungime butuc	90 mm
Lățimea corpului	80 mm
Duritatea benzii de Benză de rulare (A)	92 Pe malul A
Duritatea benzii de Benză de rulare (D)	42 malul D
Potrivit pentru	linde

# NOVATECH

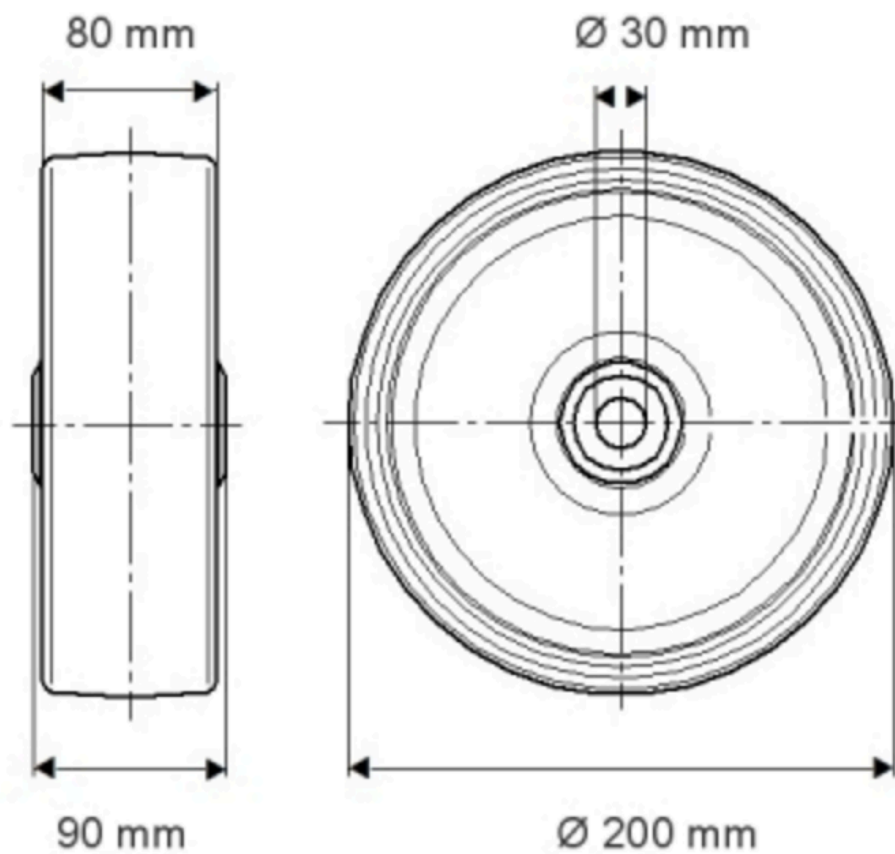
FTP 200x80-Ø30 HL90

EAN 4031582319347

Numărul de comandă 00828810  
Product Drawings



BETTER MOBILITY. BETTER LIFE.



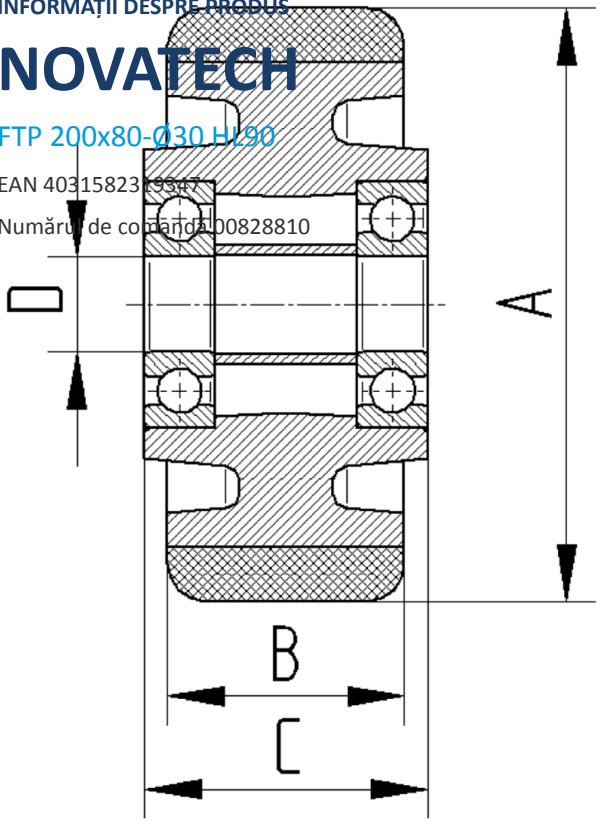
INFORMAȚII DESPRE PRODUS

# NOVATECH

FTP 200x80-030 H190

EAN 4031582319347

Numărul de comandă 00828810



BETTER MOBILITY. BETTER LIFE.