

LINEA

594CUAP125P30-11 RAL7001

EAN 4031582378306

Numéro de commande 00772241



BETTER MOBILITY. BETTER LIFE.



Image non contractuelle, peut différer du produit d'origine

PERFORMANCE

Performance de roulage ●●●●●

Bruit de mouvement ●●●○○

Usure ●●●●○

Résistance à la corrosion ●●●●○

ATTRIBUTS PRINCIPAUX

Nom du produit	Linea
Type	Roulette pivotante à blocage combiné
Norme	EN12530 - Roulettes d'appareils
Capacité de charge à 3 km/h	130 kg
Capacité de charge statique	260 kg
Plage de température (minimale)	-20 °C
Plage de température (maximale)	60 °C
Hauteur	143 mm
Largeur totale	82 mm
Poids	0,985 kg
Certification	Testé et contrôle par Tüv Süd

ROUE

Corps de roue	Polyamide
Bandage	Polyuréthane, injecté
Roulement	Roulement à billes de précision
Pare-fils	Avec pare-fils
Diamètre	125 mm
Largeur du bandage	20 mm
Dureté du bandage (A)	92 Shore A

CHAPE

Matériau	Polyamide
Forme de la chape	Roulette jumelée
Pivot	Roulement à billes de précision
Couleur	Gris argenté (RAL7001)
Déport	40 mm
Rayon d'encombrement	129 mm
Diamètre d'encombrement	258 mm
Diamètre du dôme	52 mm

FIXATION

Type de fixation	Trou central
Diamètre du trou central	11 mm

Deutscher
Designer
ClubInterzum
AwardIF
Design
Award

LINEA

594CUAP125P30-11 RAL7001

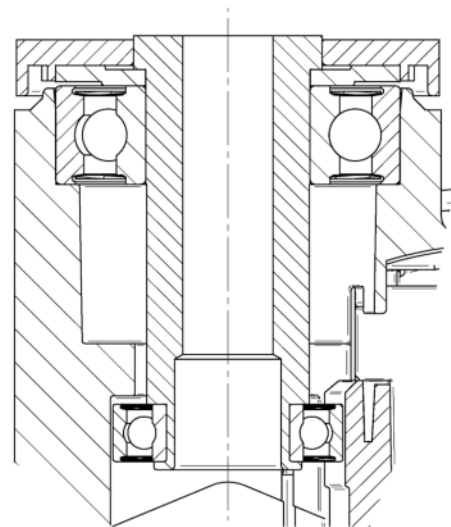
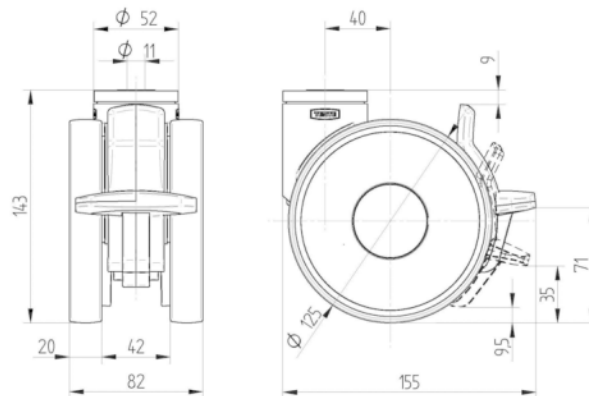
EAN 4031582378306

Numéro de commande 00772241



BETTER MOBILITY. BETTER LIFE.

PLANS TECHNIQUES



Deutscher
Designer
Club



Interzum
Award



IF
Design
Award