

## LINEA LOW HEIGHT

5945UAP100P30-8 LH RAL9002

EAN 4031582350678



BETTER MOBILITY. BETTER LIFE.



Зображення може відрізнятися від оригінального продукту

## ЕФЕКТИВНІСТЬ

Продуктивність рулону	● ● ● ● ●
Шум руху	● ● ● ○ ○
Атриція	● ● ● ● ○
Стійкість до корозії	● ● ● ● ○

## ОСНОВНІ АТРИБУТИ

Назва продукту	Linea low height
Тип	Поворотний Колісна опора за допомогою Гальмо колеса
Стандартний	EN12530 — Катори пристроїв
Обвантажопідйомність 3 км/год	100 kg
Статичний Вантажопідйомність	200 kg
Діапазон температур (мінімальний)	-10 °C
Діапазон температур (максимальний)	40 °C
Загальна висота	103 mm
Загальна ширина	73 mm
Загальна вага	0,486 kg

## КОЛЕСО

Матеріал тіла	Поліамід
Матеріал протектору	Поліуретан, Інжекційний
Носіння	Прецизійний кульковий підшипник
Захист різьби	3 різьбовим поручителем
Діаметр	100 mm
Протектор	20 mm
Твердість Протектор (A)	92 Прибережна A

## КРОНШТЕЙН

Матеріал	Поліамід
Вила Форма	Кронштейн подвійного Колесо
Поворотний вузол	Прецизійний кульковий підшипник
Колір	Сіро-білий (RAL9002)
Офсет (Зсув)	32 mm
Радіус повороту	102 mm
Поворотне з'єднання	204 mm
Діаметр ковпачка	41 mm

## ВСТАНОВЛЕННЯ

Тип налаштування	Отвір під болт
Діаметр Болт отвору Діаметр отвору	8 mm

Deutscher  
Konstruktor  
ClubНагорода  
InterzumIF Дизайн  
Award

# LINEA LOW HEIGHT

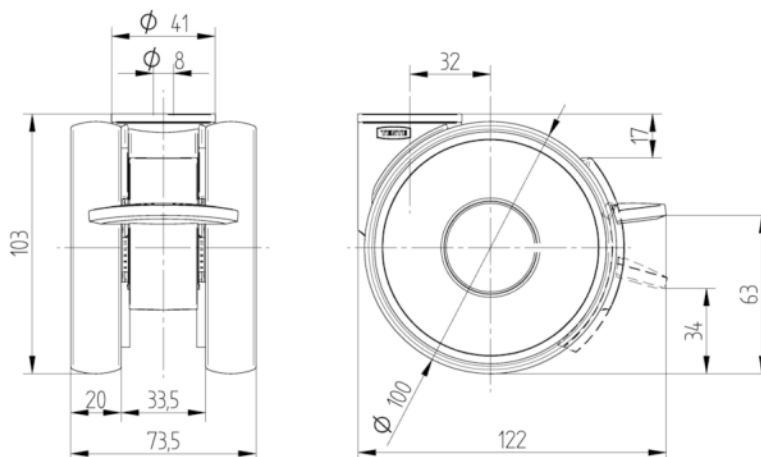
5945UAP100P30-8 LH RAL9002

EAN 4031582350678



BETTER MOBILITY. BETTER LIFE.

## ТЕХНІЧНІ КРЕСЛЕННЯ



Deutscher  
Konstruktor  
Club



Нагорода  
Interzum



IF Дизайн  
Award