

## LINEA LIGHT

5920XS0075L51-10 7001/7015/7001/1016

EAN 4031582399073



BETTER MOBILITY. BETTER LIFE.



图片可能与原产品不同

## 表现

滚动性能	● ● ● ● ●
运动噪音	● ● ● ● ●
损耗	● ● ● ● ●
耐腐蚀性	● ● ● ● ●

## 核心属性

产品名称	Linea light
外壳类型	万向脚轮
标准	EN12528 - 家具脚轮
3 km/h的载重	90 kg
导电	是
不锈	否
静态载重	180 kg
温度范围 (最低)	-20 °C
最高温度范围	60 °C
总高	75.5 mm
总宽度	55 mm
总重量	0.16 kg

## 支架

外壳材料	聚酰胺
支架形状	双轮子支架
旋转轴承	阀杆旋转
颜色	银灰色 (RAL7001)
偏移量	23 mm
旋转半径	65 mm
转向干涉	130 mm
圆顶直径	30 mm

## 轮子

轮体材料	聚酰胺, 导电
胎面材料	聚氨酯, 注塑, 导电
轴承	滑动轴承
胎面颜色	石板灰 (RAL7015)
轮子颜色	石板灰 (RAL7015)
侧盖	无螺纹护罩
直径	75 mm
胎面宽度	15 mm
轴孔直径	0 mm
中心长度	0 mm
轮体宽度	15 mm
胎面硬度 (A)	92 岸 A

## 固定件

固定件类型	B10 接头盲孔
螺栓孔直径	10 mm

德国设计  
师俱乐部  
(DDC)Interzum  
奖

iF 设计奖

# LINEA LIGHT

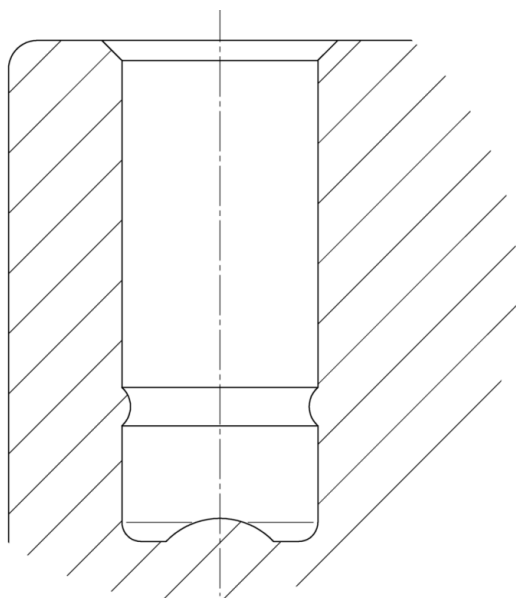
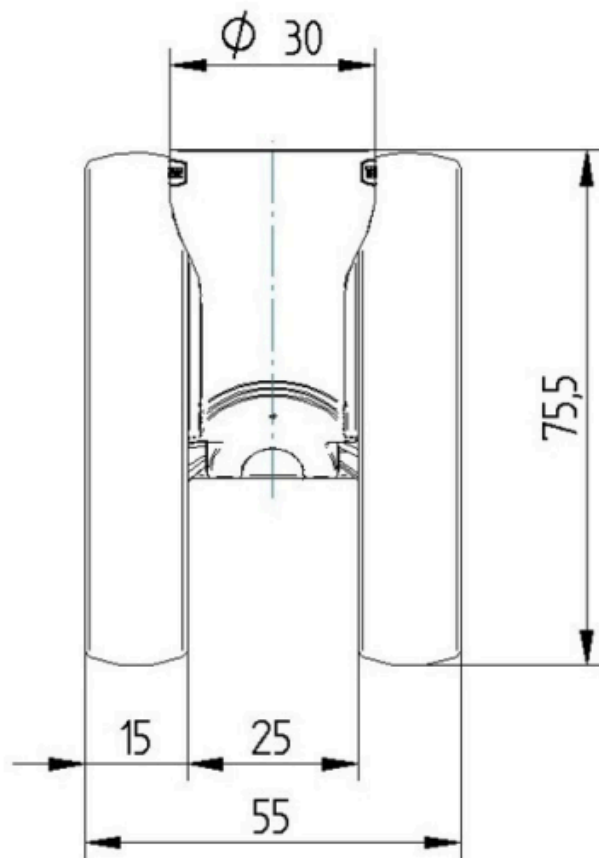
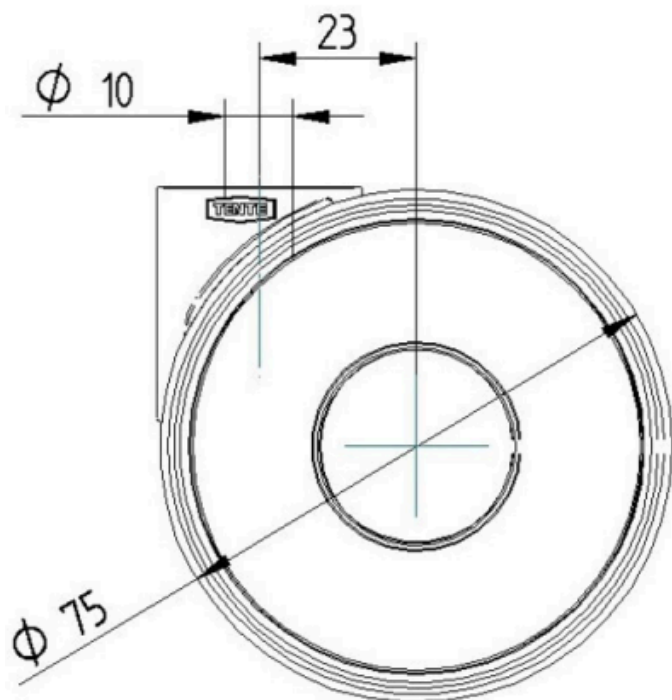
5920XSO075L51-10 7001/7015/7001/1016

EAN 4031582399073

订单号 00770563  
Product Drawings



BETTER MOBILITY. BETTER LIFE.



德国设计  
师俱乐部  
(DDC)



Interzum  
奖



product  
design  
award

iF 设计奖