

## LEVINA

5377PJP125P30-11 7001/3000

EAN 4031582368758

Номер замовлення 00037406



BETTER MOBILITY. BETTER LIFE.



Зображення може відрізнятися від оригінального продукту

## ЕФЕКТИВНІСТЬ

Продуктивність рулону	●●●○○
Шум руху	●●●●●
Атриація	●●●○○
Стійкість до корозії	●●●●●

## ОСНОВНІ АТРИБУТИ

Назва продукту	Levina
Тип	Поворотний Колісна опора із Загальне гальмо
Стандартний	EN12530 — Катори пристроїв
Обвантажопідйомність 3 км/год	100 kg
Статичний Вантажопідйомність	200 kg
Діапазон температур (мінімальний)	-10 °C
Діапазон температур (максимальний)	40 °C
Загальна висота	161 mm
Загальна ширина	59 mm
Загальна вага	0,579 kg

## КОЛЕСО

Матеріал тіла	Поліпропілен
Матеріал протектору	Термопластичний каучук
Носіння	Прецизійний кульковий підшипник
Колір Колесо	Срібно-сірий (RAL7001)
Захист різьби	3 різьбовим поручителем
Діаметр	125 mm
Протектор	32 mm
Ширина тіла	32 mm
Твердість Протектор (A)	87 Прибережна A

## КРОНШТЕЙН

Матеріал	Поліамід
Виля Форма	Тонка
Поворотний вузол	Дві м'ячі перегони
Колір	Срібно-сірий (RAL7001)
Офсет (Зсув)	38 mm
Радіус повороту	100,5 mm
Поворотне з'єднання	201 mm
Діаметр ковпачка	59 mm

## ВСТАНОВЛЕННЯ

Тип налаштування	Отвір під болт
Діаметр Болт отвору Діаметр отвору	11 mm

Універсальна  
нагорода за  
ДизайнDeutscher  
Konstruktor  
Club

# LEVINA

5377PJP125P30-11 7001/3000

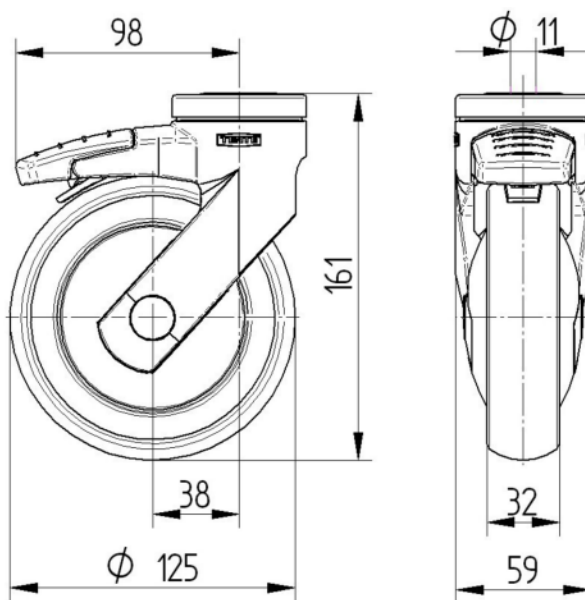
EAN 4031582368758

Номер замовлення 00037406



BETTER MOBILITY. BETTER LIFE.

## ТЕХНІЧНІ КРЕСЛЕННЯ



Універсальна  
нагорода за  
Дизайн



Deutscher  
Konstruktor  
Club