

LEVINA

5370PJP100R05-18X62 M8/19 7001

EAN 4031582347548

Numero d'ordine 00037001



BETTER MOBILITY. BETTER LIFE.



L'immagine può differire dal prodotto originale

PRESTAZIONI

Prestazioni di rotolamento ●●●○○

Rumore ●●●●●

Attrito ●●●○○

Resistenza alla corrosione ●●●●●

ATTRIBUTI PRINCIPALI

Nome del prodotto	Levina
Tipo	Ruota girevole
Standard	EN12530 - Ruote per dispositivi
Portata a 3 km/h	100 kg
Portata statica	200 kg
Intervallo di temperatura (minimo)	-10 °C
Intervallo di temperatura (massimo)	40 °C
Altezza totale	137 mm
Larghezza complessiva	59 mm
Peso complessivo	0,559 kg

RUOTA

Materiale del corpo	Polipropilene
Materiale del battistrada	Gomma termoplastica
Cuscinetto	Cuscinetti a sfere di precisione
Colore Ruota	Grigio argento (RAL7001)
Parafili	Con parafili
Diametro	100 mm
Larghezza battistrada	32 mm
Larghezza corpo	32 mm
Durezza del Battistrada (A)	87 Shore A

SUPPORTO

Materiale	Poilammide
Forma della forcella	Sottile
Cuscinetto del supporto	Doppio giro di sfere
Colore	Grigio argento (RAL7001)
Disassamento	36 mm
Raggio di piroettamento	86 mm
Ingombro di piroettamento	172 mm
Diametro cuffia superiore	59 mm

FISSAGGIO

Tipo di fissaggio	Perno solido, tondo
Diametro bullone	18 mm
Lunghezza bullone	62 mm
Posizione della filettatura del bullone	19 mm
Numero fori di fissaggio	2

Premio
Universal
DesignClub del
progettista
tedesco

LEVINA

5370PJP100R05-18X62 M8/19 7001

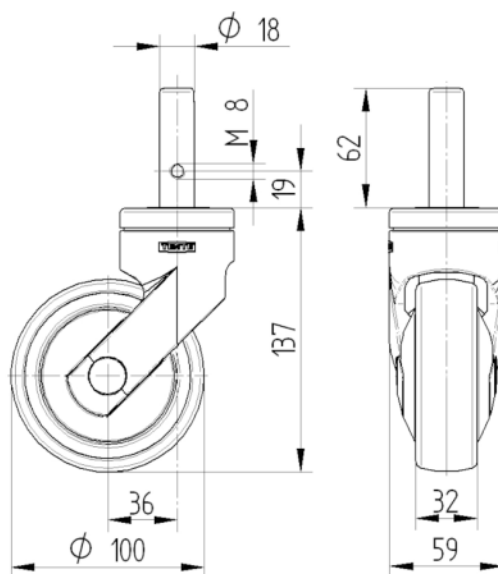
EAN 4031582347548

Numero d'ordine 00037001



BETTER MOBILITY. BETTER LIFE.

DISEGNI TECNICI



Premio
Universal
Design



Club del
progettista
tedesco