

LINEA LIGHT

5920XSP100L51-11 RAL9002

EAN 4031582370737



BETTER MOBILITY. BETTER LIFE.



Obraz może różnić się od oryginalnego produktu

WYDAJNOŚĆ

Wydajność rolek ●●●○○

Hałas ruchowy ●●●○○

Odejście ●●●○○

Odporność na korozję ●●●●○

PODSTAWOWE ATUTY

Nazwa produktu	Linea light
Typ	Kółko obrotowe
Standardowy	EN12528 – Kółka meblowe
Nośność przy 3 km/h	100 kg
Przewodzące prąd elektryczny	✓
Nośność statyczne	200 kg
Zakres temperatur (minimalny)	-10 °C
Zakres temperatur (maksymalny)	40 °C
Wysokość całkowita	100 mm
Szerokość całkowita	73 mm

KOŁO

Materiał ciała	Poliamid, przewodzący elektrycznie
Materiał bieżni	Poliuretan, Wtrysk, przewodzący elektrycznie
Łożysko	Łożysko kulkowe precyzyjne
Ośłony gwintu	Z osłoną gwintu
Średnica	100 mm
Szerokość Bieżnia	20 mm

OBUDOWA

Materiał	Poliamid
Kształt Widelec	Obudowa na dwa Koło
Łożysko obrotowe	Trzpień, obrotowy
Kolor	Szary biały (RAL9002)
Wysięg	32 mm
Promień działania koła	88 mm
Zasięg działania koła	176 mm
Średnica kopuły	40 mm

MOCOWANIE

Typ mocowania	Otwór nieprzewodzący do mocowania B10
Średnica otworu Trzpień	11 mm

Klub Projektant
DeutscherNagroda
InterzumIF nagroda za
projekt

LINEA LIGHT

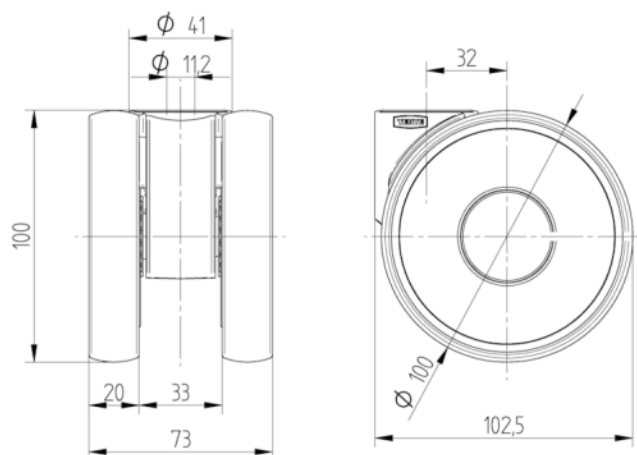
5920XSP100L51-11 RAL9002

EAN 4031582370737



BETTER MOBILITY. BETTER LIFE.

RYSUNKI TECHNICZNE



Klub Projektant
Deutscher



Nagroda
Interzum



IF nagroda za
projekt