

LINEA LOAD

5940UAP050L51-8 LOAD 7001

EAN 4031582431087



BETTER MOBILITY. BETTER LIFE.



Image non contractuelle, peut différer du produit d'origine

PERFORMANCE

Performance de roulage ●●●●●

Bruit de mouvement ●●●●○

Usure ●●●●●

Résistance à la corrosion ●●●●○

ATTRIBUTS PRINCIPAUX

Nom du produit	Linea load
Type de boîtier	Roulette pivotante
Norme	EN12530 - Roulettes d'appareils
Capacité de charge à 3 km/h	100 kg
Capacité de charge statique	200 kg
Plage de température (minimale)	-10 °C
Plage de température (maximale)	40 °C
Hauteur	50,5 mm
Largeur totale	47,5 mm
Poids	0,088 kg

ROUE

Corps de roue	Polyamide
Bandage	Polyuréthane, injecté
Roulement	Roulement à billes de précision
Pare-fils	Avec pare-fils
Diamètre	50 mm
Largeur du bandage	13 mm
Dureté du bandage (A)	92 Shore A

CHAPE

Matériau	Polyamide
Forme de la chape	Roulette jumelée
Pivot	Roulement à billes de précision
Rayon d'encombrement	40,5 mm
Diamètre d'encombrement	81 mm
Diamètre du dôme	23 mm

FIXATION

Type de fixation	Trou borgne pour fixation B10
Diamètre du trou central	8 mm

Deutscher
Designer
ClubInterzum
AwardIF
Design
Award

LINEA LOAD

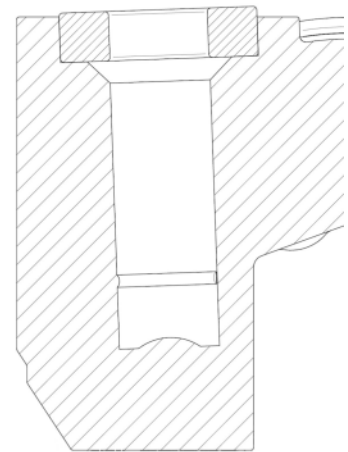
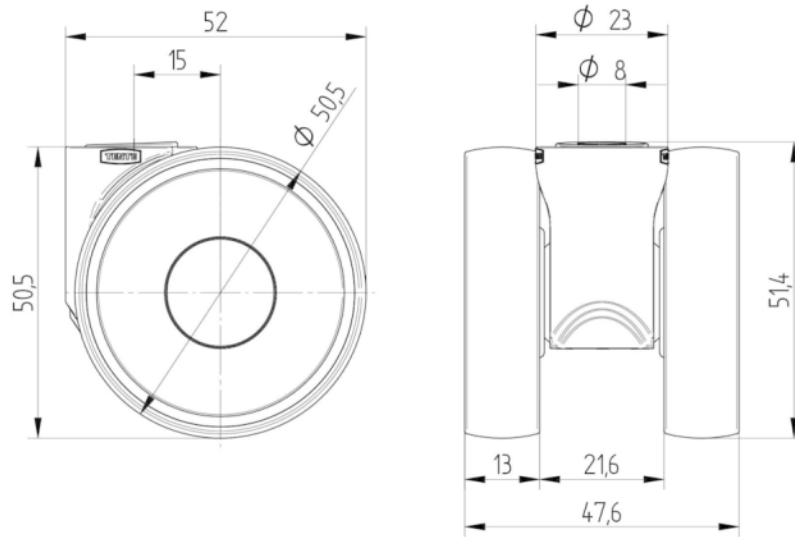
5940UAP050L51-8 LOAD 7001

EAN 4031582431087



BETTER MOBILITY. BETTER LIFE.

PLANS TECHNIQUES



Deutscher
Designer
Club



Interzum
Award



IF
Design
Award