

ALPHA

3477DYR100P62

EAN 4031582399257



BETTER MOBILITY. BETTER LIFE.



이미지는 원래 제품과 다를 수 있습니다.

성능

롤 성능	● ● ● ○ ○
움직임 소음	● ● ● ● ○
내마모성	● ● ● ○ ○
부식방지	● ● ● ○ ○

핵심 속성

제품명	Alpha
하우징 유형	토탈락 장치가 있는 회전식 캐스터
표준	EN12532 - 운송 장비
4km/h에서의 적재 용량	70 kg
전기 전도성	✓
적재 용량 정적	140 kg
온도 범위(최소)	-20 °C
온도 범위(최대)	85 °C
총높이	128 mm
전체 너비	75 mm
전체 체중	0.997 kg

휠

차체 재질	강판
트레드 재질	단단한 고무 검은색, 전기 전도성
베어링	롤러 베어링
차축	너트로 고정
휠 색상	파란색 부동태화
스레드 가드	스레드가드 없음
직경	100 mm
트레드 폭	30 mm
차체 너비	30 mm
트레드의 경도(A)	80 Shore A

하우징

재료	강판, 무거움
Fork 외형	다양한
스위블 베어링	볼 레이스 2회
색상	파란색 부동태화
오프셋	41 mm
회전 반경	123 mm
회전 간섭	246 mm
돔 직경	75 mm

피팅

피팅 유형	직사각형 플레이트
플레이트 길이	105 mm
플레이트 너비	80 mm
플레이트 홀 길이(최소)	77 mm
플레이트 홀 길이(최대)	60 mm
플레이트 구멍 너비(최소)	77 mm
플레이트 구멍 너비(최대)	80 mm
플레이트 구멍 직경	9 mm

제품 정보

ALPHA

3477DYZ100P62

EAN 4031582399257



BETTER MOBILITY. BETTER LIFE.

ALPHA

3477DYZ100P62

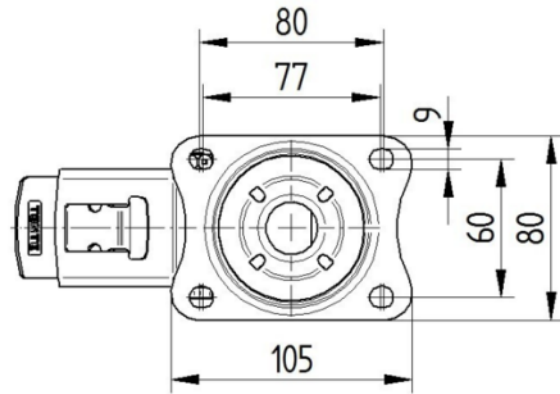
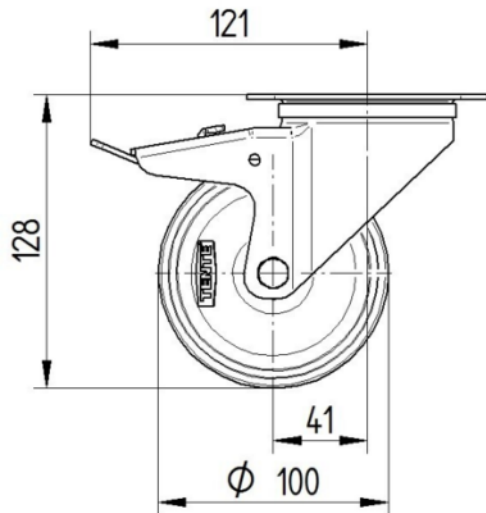
EAN 4031582399257



BETTER MOBILITY. BETTER LIFE.

기술 도면

3477U00100P62-neu



Platte 3470-080P62-105x80

