

# NOVATECH

FTP 250x100-Ø35 HL120

EAN 4031582319361



BETTER MOBILITY. BETTER LIFE.



A kép eltérhet az eredeti terméktől

## KERÉK

Felépítmény anyaga	Öntöttvas
Futófelület anyaga	Öntött poliuretán
Csapágó	Precíziós golyóscsapágó
Kerék színe	Mézsárga (RAL1005)
Szálvédők	Futófelület védelemmel
Átmérő	250 mm
Futófelület szélessége	100 mm
Tengely furat átmérője	35 mm
Kerékagy hossza	120 mm
Test szélessége	100 mm
A futófelület keménysége (A)	92 Shore A
A futófelület keménysége (D)	42 Shore D

## TELJESÍTMÉNY

Gördülési ellenállás teljesítménye	● ● ● ● ● ○
Mozgás zajkibocsátása	● ● ● ○ ○
Kopás	● ● ● ● ● ○
Korrozióálló képesség	● ● ● ○ ○

## ALAPVETŐ TULAJDONSÁGOK

Termék neve	Novatech
Ház típusa	Kerék
Standard	EN12533 - Nehézipari görgők
Teherbírás 4 km/h-nál	2640 kg
Teherbírás 6 km/h-nál	2200 kg
Elektromosan vezető	Nem
Rozsdamentes	Nem
Statikus teherbírás	4400 kg
Hőmérséklet-tartomány (minimális)	-10 °C
Hőmérséklet-tartomány (maximális)	60 °C
Összsúly	15,06 kg

# NOVATECH

FTP 250x100-Ø35 HL120

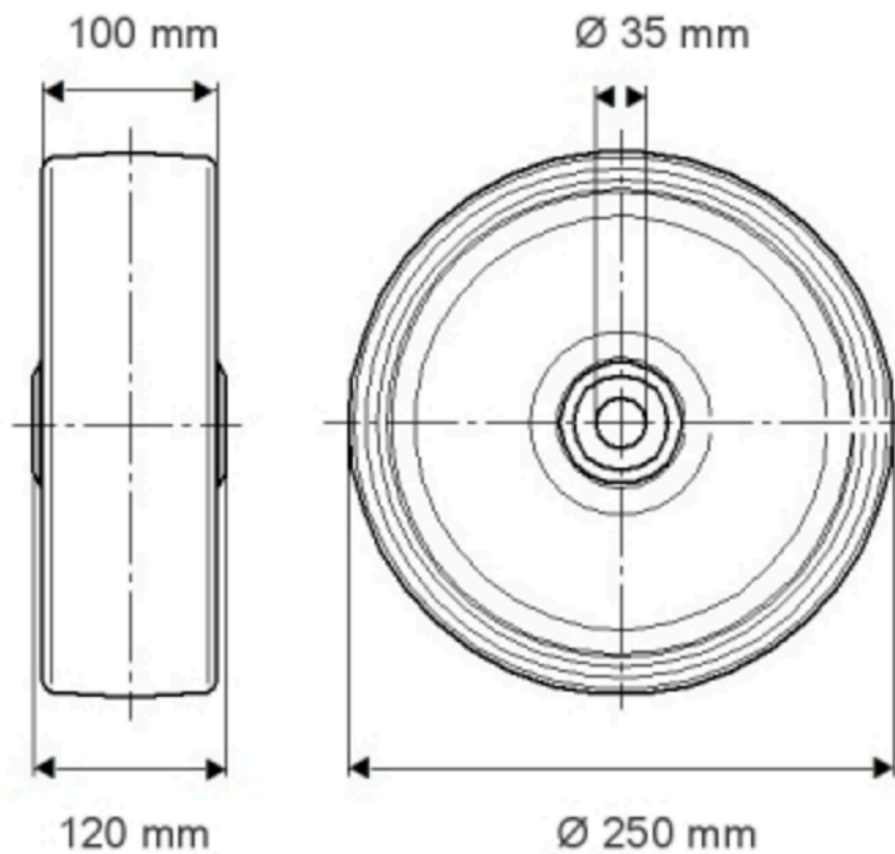
EAN 4031582319361

Rendelési szám 00801911

Product Drawings



BETTER MOBILITY. BETTER LIFE.



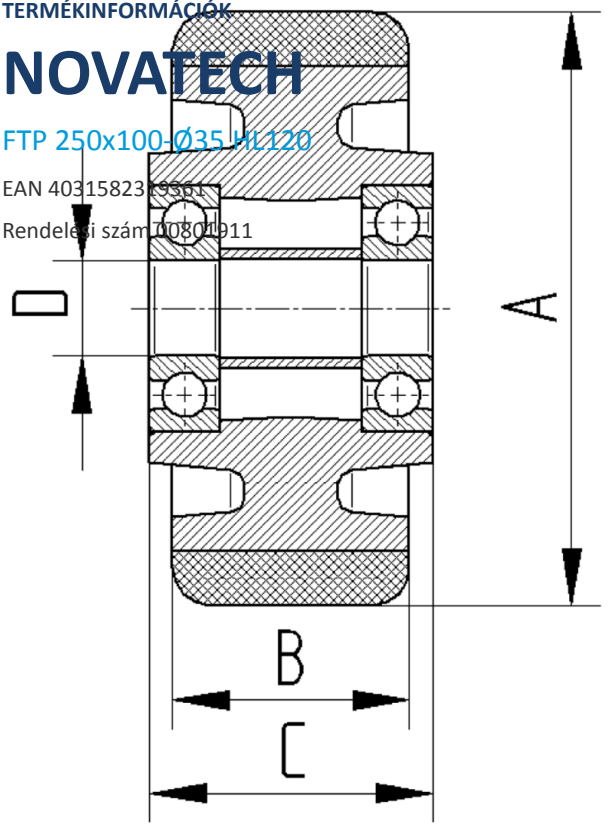
TERMÉKINFORMÁCIÓK

# NOVATECH

FTP 250x100-Ø35 H1.120

EAN 4031582319361

Rendelési szám 00801911



BETTER MOBILITY. BETTER LIFE.