

NOVATECH

ITP 160x50-Ø20 HL60 soft cv

EAN 4031582329544



BETTER MOBILITY. BETTER LIFE.



Obraz może różnić się od oryginalnego produktu

KOŁO

Tread profile	wypukły
Tread hardness	miękki
Materiał ciała	Aluminium
Materiał bieżni	Poliuretan, Odlewane
Łożysko	Łożysko kulkowe precyzyjne
Kolor Koło	Ruch szary A (RAL7042)
Oslony gwintu	Bez osłony gwintu
Średnica	160 mm
Szerokość Bieżnia	50 mm
Średnica otworu Oś	20 mm
Długość piasty	60 mm
Szerokość korpusu	50 mm
Twardość Bieżnia (A)	80 Shore A

WYDAJNOŚĆ

Wydajność rolek	● ● ● ● ● ○
Hałas ruchowy	● ● ● ● ● ○
Odejście	● ● ● ● ● ○
Odporność na korozję	● ● ● ● ● ○

PODSTAWOWE ATUTY

Nazwa produktu	Novatech
Typ	Koło
Standardowy	EN12532 — Sprzęt transportowy
Nośność przy 4 km/h	550 kg
Nośność przy 6 km/h	440 kg
Przewodzące prąd elektryczny	Nie
Nierdzewne	Nie
Nośność statyczne	1100 kg
Zakres temperatur (minimalny)	-10 °C
Zakres temperatur (maksymalny)	60 °C
Waga całkowita	1,2 kg

NOVATECH

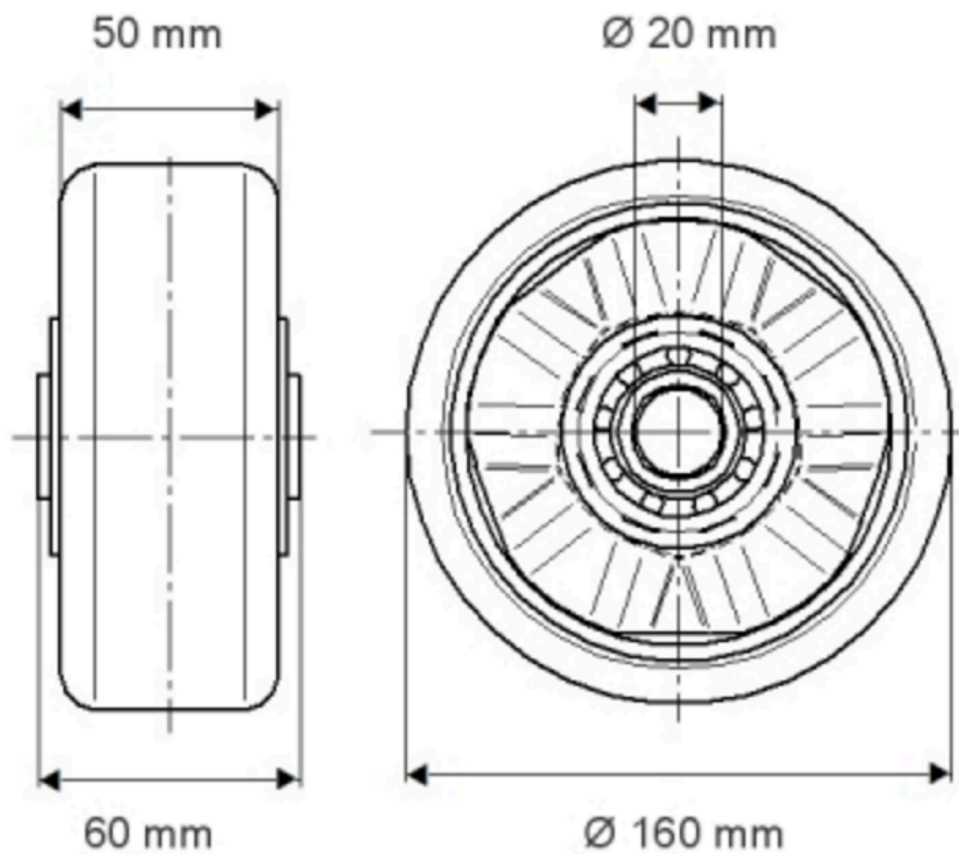
ITP 160x50-Ø20 HL60 soft cv

EAN 4031582329544

Numer zamówienia 00835312
Product Drawings



BETTER MOBILITY. BETTER LIFE.

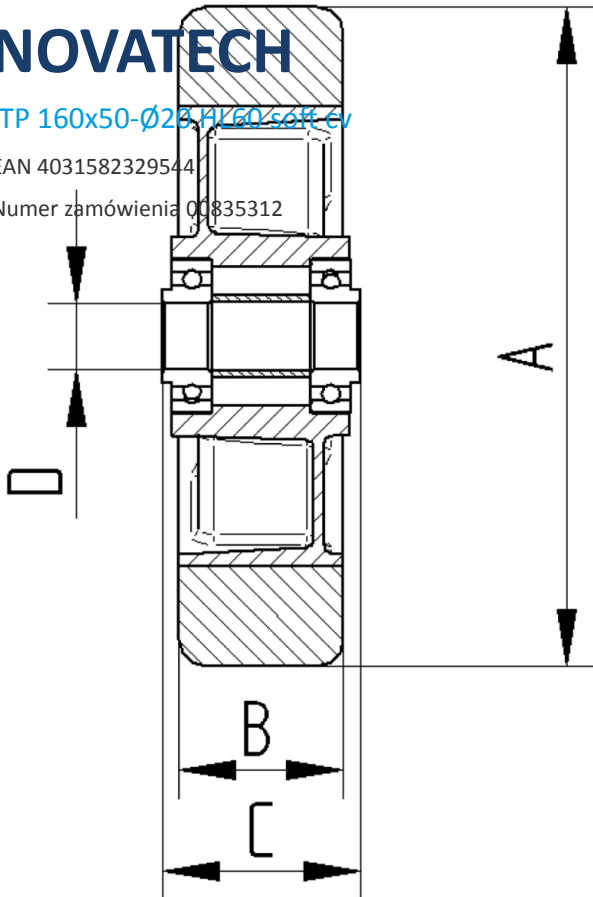


NOVATECH

ITP 160x50-Ø23, H160x50H cv

EAN 4031582329544

Numer zamówienia 00835312



BETTER MOBILITY. BETTER LIFE.