

## LINEA LIGHT

5925XSO075L51-10 RAL7001

EAN 4031582399127

Pasūtījuma numurs 00770565



BETTER MOBILITY. BETTER LIFE.



Attēls var atšķirties no oriģinālā produkta

## VEIKTSPĒJA

Rullļa veikspēja ● ● ● ● ●

Kustības troksnis ● ● ● ● ●

Nodilums ● ● ● ● ●

Korozijas izturīgs ● ● ● ● ●

## PAMATAATRIBŪTI

Produkta nosaukums	Linea light
Korpusa tips	Grozāmais atbalsta ritenis ar riteņu bremzi
Standarta	EN12528 - Mebeļu atbalsta riteņi
Krāvnese pie 3 km/h	90 kg
Elektrovadītspējīga	✓
Statiskā krāvnese	180 kg
Temperatūras diapazons (minimālais)	-20 °C
Temperatūras diapazons (maksimālais)	60 °C
Kopējais augstums	75,5 mm
Kopējais platums	55 mm
Kopējais svars	0,15 kg

## RITENIS

Korpusa materiāls	Poliāmīds, elektrovadītspējīgs
Protektora materiāls	Poliuretāns, injicēts, elektrovadošs
Gūltnis	Cuscinetto piano
Izplešanās armatūra	Bez vītņu aizsarga
Diametrs	75 mm
Protektora platums	15 mm
Protektora cietība (A)	92 Krasts A

## KRONŠTEINIS

Materiāls	Poliāmīds
Dakšas forma	Dubultā riteņa kronšteins
Grozāmais gūltnis	Grozāms stienis
Krāsa	Sudraba pelēka (RAL7001)
Ofsets	23 mm
Pagrieziena rādiuss	81 mm
Grozāms savienojums	162 mm
Kupola diametrs	30 mm

## UZSTĀDĪŠANA

Uzstādīšanas veids	Aklā atvere B10 uzstādīšanai
Skrūves atveres diametrs	10 mm

Vācijas  
dizaineru klubs

Interzum balva

«IF  
Design» balva

# LINEA LIGHT

5925XSO075L51-10 RAL7001

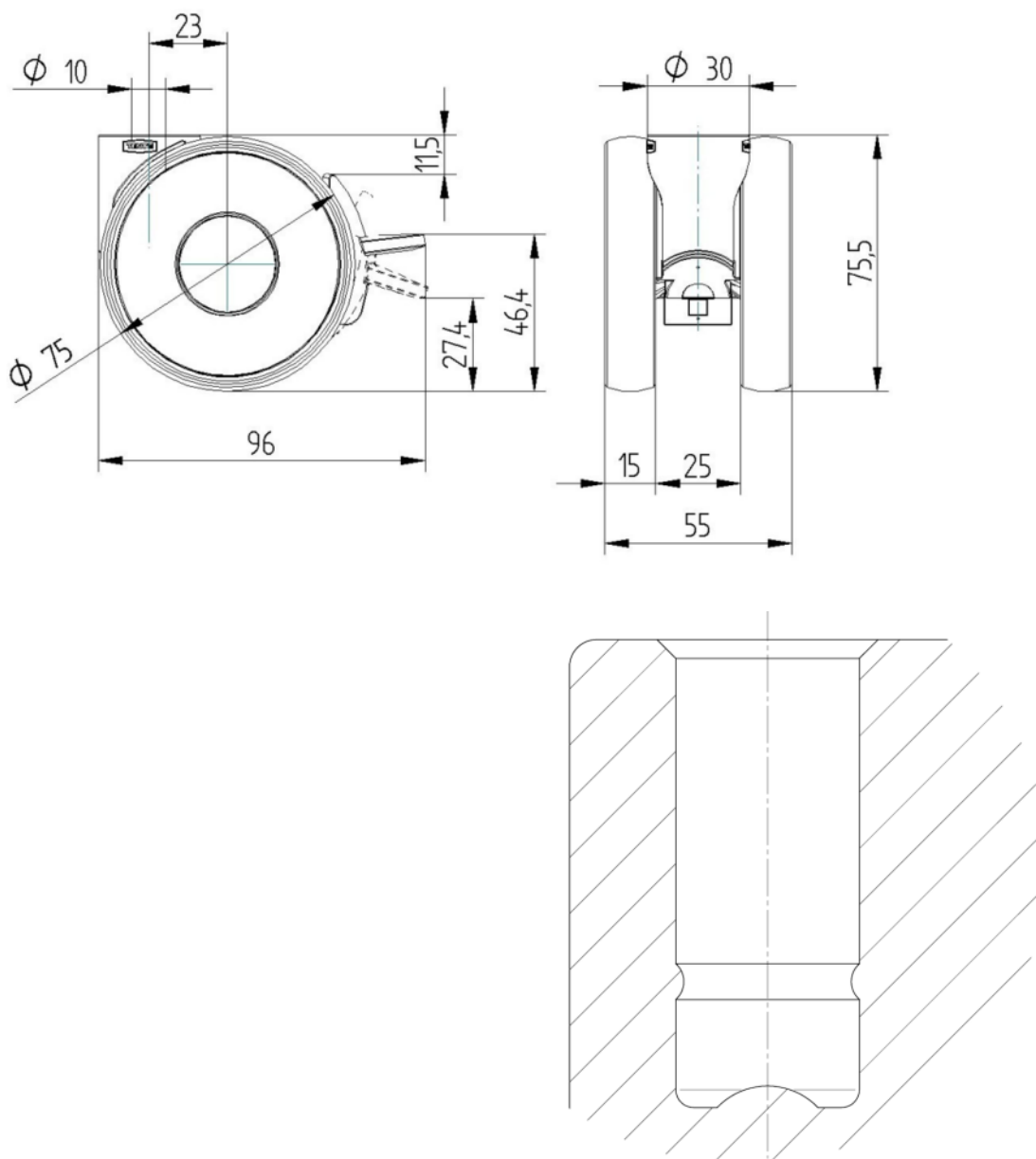
EAN 4031582399127

Pasūtījuma numurs 00770565



BETTER MOBILITY. BETTER LIFE.

## TEHNISKIE RASĒJUMI



Vācijas  
dizaineru klubs



Interzum balva



«IF  
Design» balva