

# INTEGRAL TWIN

2940UAP100R05-32 9002

EAN 4031582338591

Номер замовлення 00036501



BETTER MOBILITY. BETTER LIFE.



Зображення може відрізнятися від оригінального продукту

## ЕФЕКТИВНІСТЬ

Продуктивність рулону	● ● ● ● ●
Шум руху	● ● ● ○ ○
Атриція	● ● ● ● ○
Стійкість до корозії	● ● ● ○ ○

## ОСНОВНІ АТРИБУТИ

Назва продукту	Integral twin
Тип	Поворотний Колісна опора
Стандартний	EN12531 - Ліжка-ліжка
Обвантажопідйомність 3 км/год	125 kg
Обвантажопідйомність 4 км/год	125 kg
Статичний Вантажопідйомність	375 kg
Діапазон температур (мінімальний)	-25 °C
Діапазон температур (максимальний)	80 °C
Загальна висота	129 mm
Загальна ширина	63 mm
Загальна вага	0,693 kg
Сертифікація	Протестовано та відстежується TÜV Süd

## КОЛЕСО

Матеріал тіла	Поліамід
Матеріал протектору	Поліуретан, Інжекційний
Носіння	Прецизійний кульковий підшипник
Колір Колесо	Сіро-білий (RAL9002)
Захист різьби	3 різьбовим поручителем
Діаметр	100 mm
Протектор	15 mm
Ширина тіла	15 mm
Твердість Протектор (A)	92 Прибережна A
Твердість Протектор (D)	42 Прибережна D

## КРОНШТЕЙН

Матеріал	Сталевий лист, середній
Виля Форма	Кронштейн подвійного Колесо
Поворотний вузол	Прецизійний кульковий підшипник
Колір	Сіро-білий (RAL9002)
Офсет (Зсув)	31 mm
Радіус повороту	85 mm
Поворотне з'єднання	170 mm
Діаметр ковпачка	61,5 mm

## ВСТАНОВЛЕННЯ

Тип налаштування	Тверда Стрижень
Діаметр Болт	32 mm
Довжина Болт	45 mm
Положення різьби Болт	7 mm
Кількість монтажних отворів Болт	2



Нагорода  
German  
Design  
Award



Нагорода Red  
Dot  
Design  
Award

ІНФОРМАЦІЯ ПРО ПРОДУКТ

# INTEGRAL TWIN

2940UAP100R05-32 9002

EAN 4031582338591

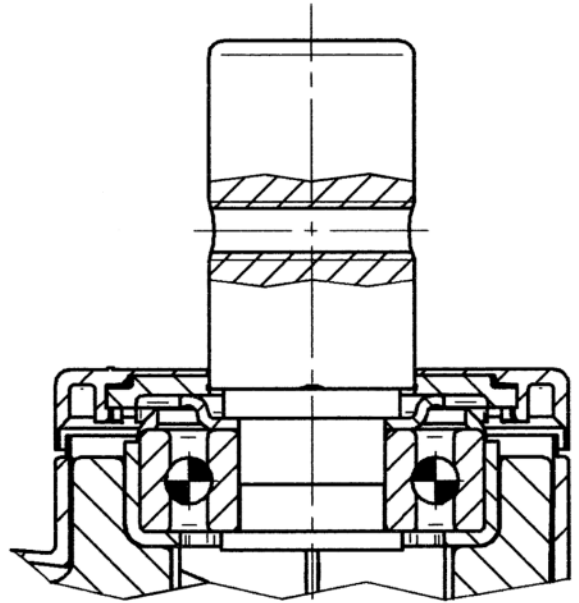
Номер замовлення 00036501



BETTER MOBILITY. BETTER LIFE.

## ТЕХНІЧНІ КРЕСЛЕННЯ

---



Нагорода  
German Дизайн  
Award



Нагорода Red  
Dot Дизайн  
Award