

ALPHA

3470UOT125P62

EAN 4031582336894
Objednávací číslo 00033751

BETTER MOBILITY. BETTER LIFE.



Obrázek se může lišit od původního produktu

VÝKON

Valivý odpor ●●●○○

Hlučnost ●●●●●

Opotřebení ●●●●○

Odolné vůči korozi ●●●○○

ZÁKLADNÍ ATRIBUTY

Název produktu	Alpha
Typ	Otočné Kolečko
Norma	EN12532 – Přepravní vybavení
Nosnost 4 km/h	275 kg
Statická Nosnost	550 kg
Rozsah teploty (minimální)	-25 °C
Teplotní rozsah (maximální)	80 °C
Celková výška	155 mm
Stavební výška	75 mm
Celková hmotnost	0,966 kg

KOLO

Materiál středu	Polyamid
Materiál běhounu	Identické s tělem Kolo
Ložisko	Přesné kuličkové ložisko, tlumené
Osa kola	Šroub s maticí
Barva Kola	Přírodní bílá
Průměr	125 mm
Šířka Běhoun	40 mm
Šířka středu kola	40 mm
Tvrdość Běhoun (D)	75 Shore D

UCHYCENÍ

Materiál	Ocelový plech, těžký
Tvar Vidlice	Široký
Otočné ložisko	Dva míčové závody
Barva vidlice	Pasivováno modrou
Vyosení	40 mm
Poloměr otáčení	102,5 mm
Průměr otáčení	205 mm
Poloměr otáčení	75 mm

MONTÁŽ

Typ uchycení	Obdélníková destička
Délka plotny	105 mm
Šířka plotny	80 mm
Délka otvoru plotny (minimální)	77 mm
Délka otvoru plotny (maximální)	60 mm
Šířka otvoru plotny (minimální)	77 mm
Šířka otvoru plotny (maximální)	80 mm
Průměr otvoru plotny	9 mm

ALPHA

3470UOT125P62

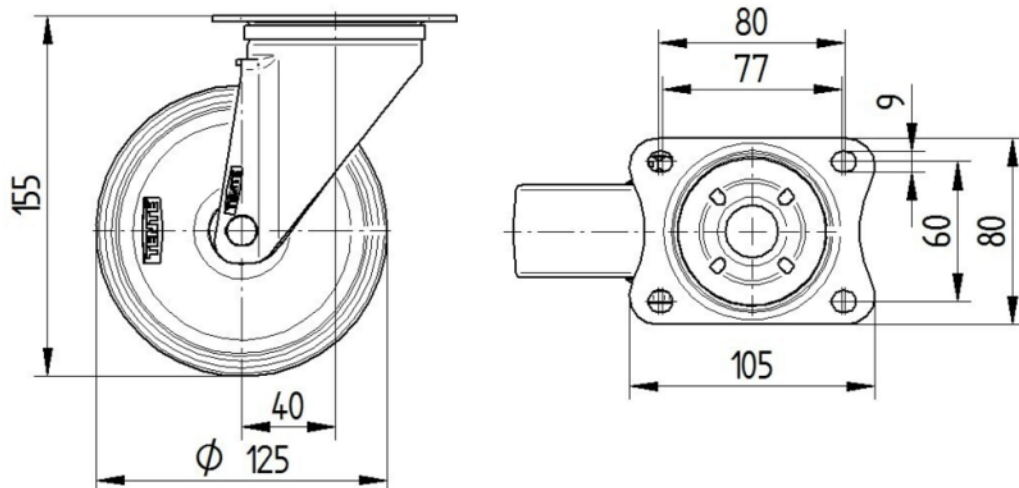
EAN 4031582336894
Objednáací číslo 00033751



BETTER MOBILITY. BETTER LIFE.

TECHNICKÉ VÝKRESY

3470U00125P62-neu



Platte 3470-080P62-105x80

