

DURATECH

МОР 150x80-Ø35 HL90

EAN 4031582320039



BETTER MOBILITY. BETTER LIFE.



Изображение может отличаться от оригинального продукта

КОЛЕСО

Материал корпуса	Полиамид, сверхтяжелый
Материал протектора	Идентично корпусу Колесо
Подшипник	Прецизионный шариковый подшипник
Цвет Колесо	Натуральный белый
Защита от проводов	Без защиты резьбы
Диаметр	150 mm
Ширина Протектор	80 mm
Диаметр отверстия Ось	35 mm
Длина хаба	90 mm
Ширина тела	80 mm
Твердость Протектор (D)	75 Береговая D
Тип подшипника	6207

ПРОИЗВОДИТЕЛЬНОСТЬ

Производительность рулона	● ● ● ● ●
Шум движения	● ● ○ ○ ○
Исчезновение	● ● ● ● ●
Устойчивость к коррозии	● ● ● ○ ○

ОСНОВНЫЕ АТРИБУТЫ

Название продукта	Duratech
Тип	Колесо
Стандартный	EN12533 - Высоконагруженные колесные опоры
Грузоподъемность при 4 км/ч	3600 kg
Грузоподъемность при 6 км/ч	3000 kg
Электропроводящий	Нет
Нержавеющая сталь	Нет
Грузоподъемность статическая	6000 kg
Диапазон температур (минимальный)	-40 °C
Диапазон температур (максимальный)	80 °C
Общий вес	2,03 kg

DURATECH

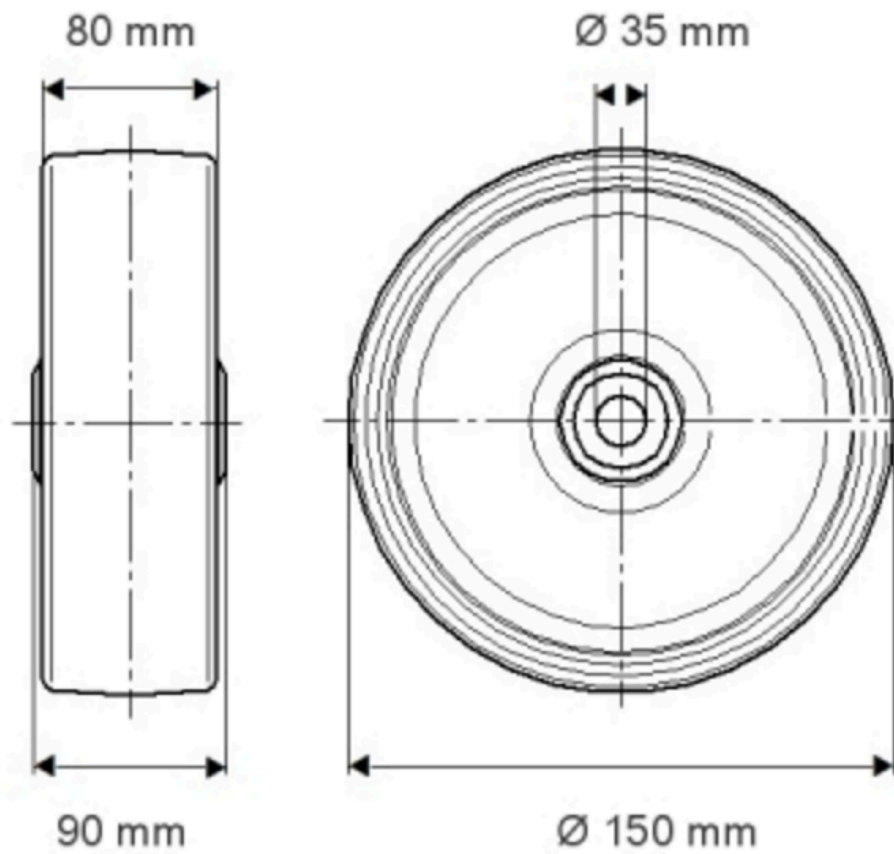
МОР 150x80-Ø35 HL90

EAN 4031582320039

Номер заказа 00830848
Product Drawings



BETTER MOBILITY. BETTER LIFE.



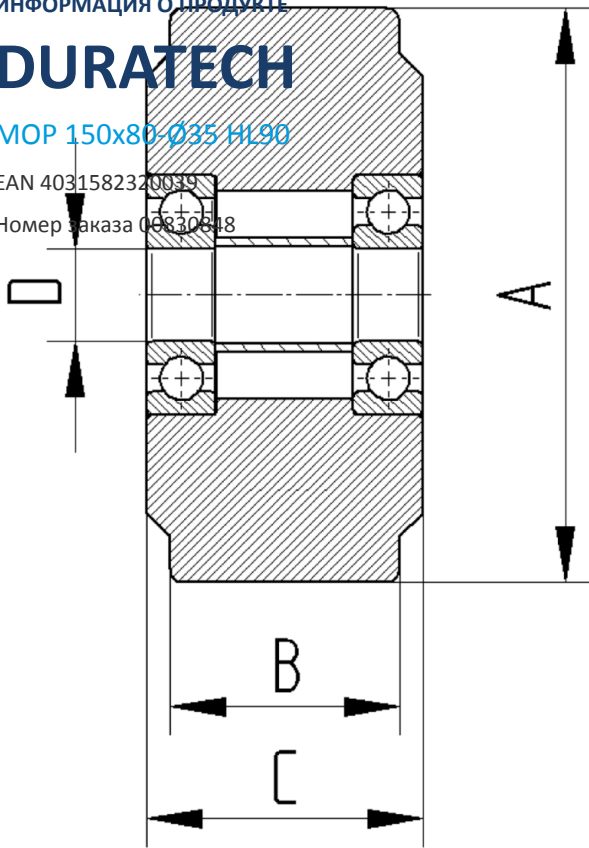
ИНФОРМАЦИЯ О ПРОДУКТЕ

DURATECH

МОР 150x80-Ø35 HL90

EAN 4031582320039

Номер заказа 00830548



BETTER MOBILITY. BETTER LIFE.