

LEVINA

5377PJP125P50 XL 7001/3000

EAN 4031582404135
Bestellnummer 00039498



BETTER MOBILITY. BETTER LIFE.



Bild kann vom Originalprodukt abweichen

PERFORMANCE

| | |
|-------------------------|-----------|
| Laufverhalten | ● ● ● ○ ○ |
| Fahrgeräusch | ● ● ● ● ○ |
| Abrieb | ● ● ● ○ ○ |
| Korrosionsbeständigkeit | ● ● ● ● ○ |

HAUPTMERKMALE

| | |
|-----------------------------|--------------------------------|
| Produktname | Levina |
| Typ | Lenkrolle mit Totalfeststeller |
| Norm | EN12530 - Geräterollen |
| Tragfähigkeit bei 3 km/h | 100 kg |
| Statische Tragfähigkeit | 200 kg |
| Temperaturbereich (Minimum) | -10 °C |
| Temperaturbereich (Maximum) | 40 °C |
| Bauhöhe | 161 mm |
| Gesamtbreite | 59 mm |
| Gesamtgewicht | 0,634 kg |

RAD

| | |
|--------------------------|-------------------------|
| Material des Radkörpers | Polypropylen |
| Material der Lauffläche | Thermoplastischer Gummi |
| Lager | Präzisionskugellager |
| Radfarbe | Silbergrau (RAL7001) |
| Fadenschutz | Mit Fadenschutz |
| Durchmesser | 125 mm |
| Breite der Lauffläche | 32 mm |
| Breite des Radkörpers | 32 mm |
| Härte der Lauffläche (A) | 87 Shore A |

GEHÄUSE

| | |
|-----------------|-----------------------|
| Material | Polyamid |
| Gabelform | Schlank |
| Schwenklager | Kugelbahn, zweireihig |
| Farbe | Silbergrau (RAL7001) |
| Ausladung | 38 mm |
| Schwenkradius | 130 mm |
| Störkreis | 260 mm |
| Dom Durchmesser | 59 mm |

BEFESTIGUNG

| | |
|-----------------------------|--------------------|
| Befestigungsart | Rechteckige Platte |
| Plattenlänge | 77 mm |
| Plattenbreite | 67 mm |
| Plattenlochlänge (Minimum) | 46,5 mm |
| Plattenlochlänge (Maximum) | 51,5 mm |
| Plattenlochbreite (Minimum) | 56 mm |
| Plattenlochbreite (Maximum) | 61,5 mm |
| Plattenloch Durchmesser | 8,5 mm |



Universal
Design
Award



Deutscher
Designer
Club

LEVINA

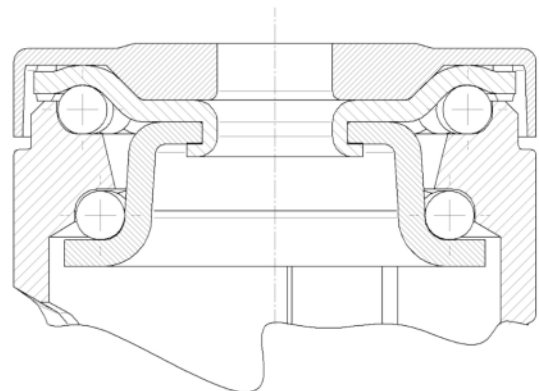
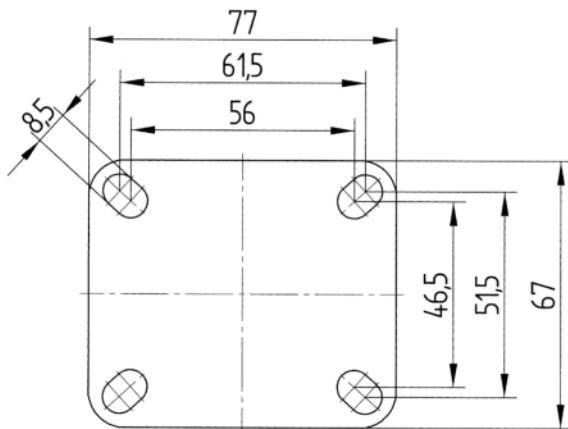
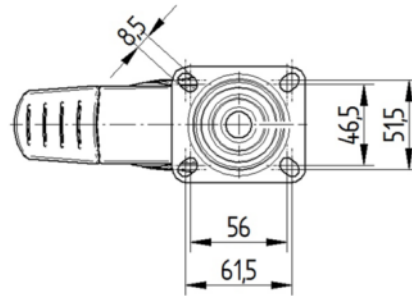
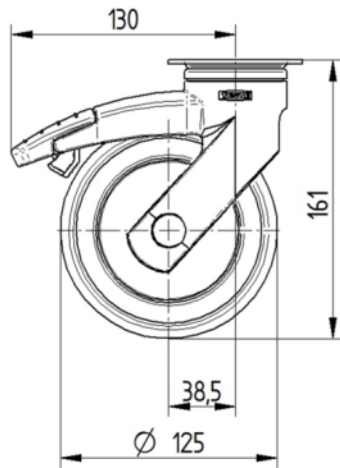
5377PJP125P50 XL 7001/3000

EAN 4031582404135
Bestellnummer 00039498



BETTER MOBILITY. BETTER LIFE.

TECHNISCHE ZEICHNUNGEN



Universal
Design
Award



Deutscher
Designer
Club