

# LINEA E-LOCK

594EUSP150R36-32 N RAL9002

EAN 4031582489309



BETTER MOBILITY. BETTER LIFE.



L'immagine può differire dal prodotto originale

## PRESTAZIONI

Prestazioni di rotolamento	● ● ● ● ● ●
Rumore	● ● ● ● ○
Attrito	● ● ● ● ● ○
Resistenza alla corrosione	● ● ● ○ ○

## ATTRIBUTI PRINCIPALI

Nome del prodotto	Linea E-Lock
Tipo	Ruota girevole con sistema di frenatura elettrico
Standard	EN12531 - Ruote per letti ospedalieri
Portata a 3 km/h	150 kg
Portata a 4 km/h	150 kg
Elettricamente conduttivo	Sì
Inossidabile	Sì
Portata statica	300 kg
Intervallo di temperatura (minimo)	-10 °C
Intervallo di temperatura (massimo)	40 °C
Altezza totale	155 mm
Larghezza complessiva	71 mm
Peso complessivo	1,52 kg

## SUPPORTO

Materiale di costruzione	Poilammide
Forma della forcella	Supporto gemellato
Cuscinetto del supporto	Cuscinetti a sfere di precisione
Colore	Grigio bianco (RAL9002)
Disassamento	47,5 mm
Raggio di piroettamento	127 mm
Ingombro di piroettamento	254 mm
Diametro cuffia superiore	45,5 mm

## RUOTA

Materiale del corpo	Poilammide
Materiale del battistrada	Poliuretano, Iniettato, elettroconduttivo
Cuscinetto	Cuscinetti a sfere di precisione
Colore Ruota	Grigio bianco (RAL9002)
Parafili	Con parafili
Diametro	150 mm
Larghezza battistrada	15 mm
Larghezza corpo	15 mm
Durezza del Battistrada (A)	92 Shore A
Durezza del Battistrada (D)	42 Shore D

## FISSAGGIO

Tipo di fissaggio	Perno con Foro camma per barre profilate, Versione corta
Diametro bullone	32 mm
Lunghezza bullone	50 mm
Posizione della filettatura del bullone	7 mm
Numero fori di fissaggio	2



Club del progettista tedesco



Premio Interzum



product design award

Premio di Design IF

# LINEA E-LOCK

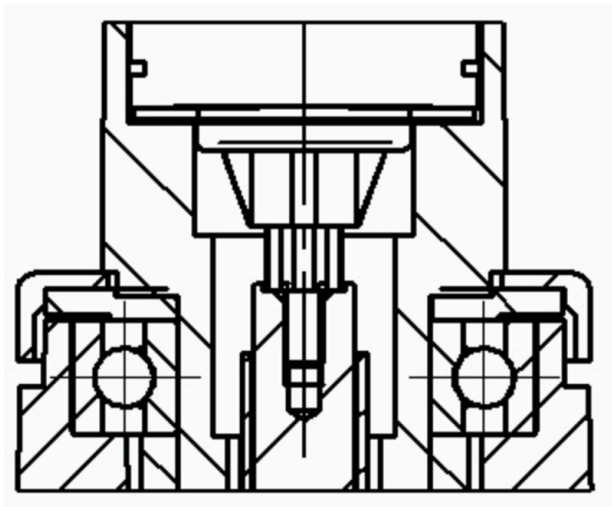
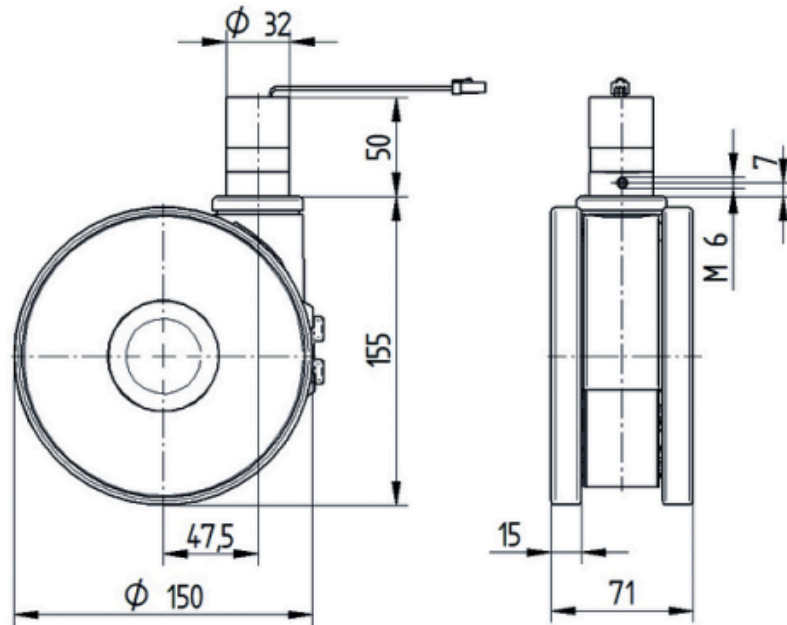
594EUSP150R36-32 N RAL9002

EAN 4031582489309

Numero d'ordine 00065310  
Product Drawings



BETTER MOBILITY. BETTER LIFE.



Club del progettista tedesco



Premio Interzum



product design award

Premio di Design IF