

## LINEA

594CXSP125P50 RAL9002 COMBINED RI-FESTST

EAN 4031582378498

Номер заказа 00771073



BETTER MOBILITY. BETTER LIFE.



Изображение может отличаться от оригинального продукта

## ПРОИЗВОДИТЕЛЬНОСТЬ

Производительность рулона ●●●●●

Шум движения ●●●○○

Исчезновение ●●●●○

Устойчивость к коррозии ●●●●○

## ОСНОВНЫЕ АТРИБУТЫ

Название продукта	Linea
Тип	Поворотное Колесная опора с комбинированным замком
Стандартный	EN12530 — ролики устройств
Грузоподъемность при 3 км/ч	110 kg
Электропроводящий	✓
Грузоподъемность статическая	220 kg
Диапазон температур (минимальный)	-20 °C
Диапазон температур (максимальный)	60 °C
Общая высота	148 mm
Общая ширина	82 mm
Общий вес	0,91 kg
Сертификация	Протестировано и контролируется TÜV Süd

## КОЛЕСО

Материал корпуса	Полиамид, электропроводящий
Материал протектора	Полиуретан, Инжекционный, электропроводный
Подшипник	Прецизионный шариковый подшипник
Цвет Протектор	Сланцево-серый (RAL7015)
Цвет Колесо	Сланцево-серый (RAL7015)
Защита от проводов	С защитой резьбы
Диаметр	125 mm
Ширина Протектор	20 mm
Диаметр отверстия Ось	0 mm
Длина хаба	0 mm
Ширина тела	20 mm
Твердость Протектор (A)	92 Береговая A
Твердость Протектор (D)	42 Береговая D

## КРОНШТЕЙН

Материал	Полиамид
Форма Вилы	Кронштейн сдвоенного Колесо
Поворотный узел	Прецизионный шариковый подшипник
Цвет	Серый белый (RAL9002)
Офсет (Смещение)	40 mm
Радиус поворота	129 mm
Поворотное соединение	258 mm
Диаметр купола	52 mm

Deutscher  
Konstruktor  
ClubПремия  
Interzum  
AwardНаграда за  
Дизайн IF

# LINEA

594CXSP125P50 RAL9002 COMBINED RI-FESTST

EAN 4031582378498

Номер заказа 00771073



BETTER MOBILITY. BETTER LIFE.

## ФИТИНГ

Тип фитинга	Прямоугольная пластина
Длина пластины	95 mm
Ширина пластины	70 mm
Длина отверстия пластины (минимальная)	44,5 mm
Длина отверстия пластины (максимальная)	52 mm
Ширина отверстия пластины (минимальная)	72 mm
Ширина отверстия пластины (максимальная)	76 mm
Диаметр отверстия пластины	8,5 mm



Deutscher  
Konstruktor  
Club



Премия  
Interzum  
Award



Награда за  
Дизайн IF

# LINEA

594CXSP125P50 RAL9002 COMBINED RI-FESTST

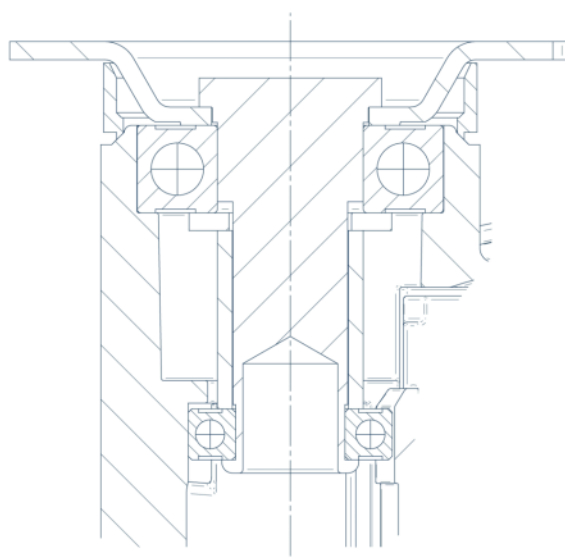
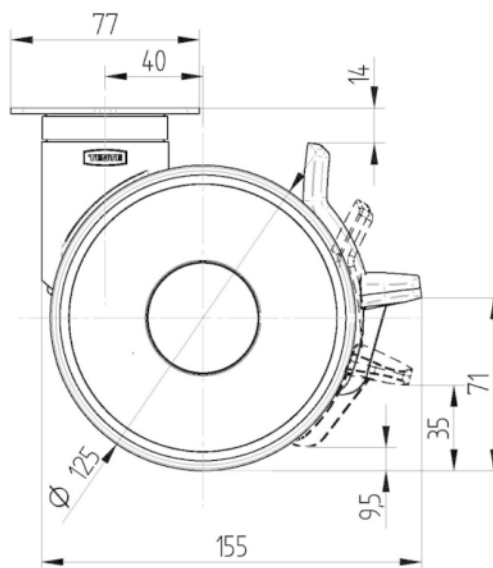
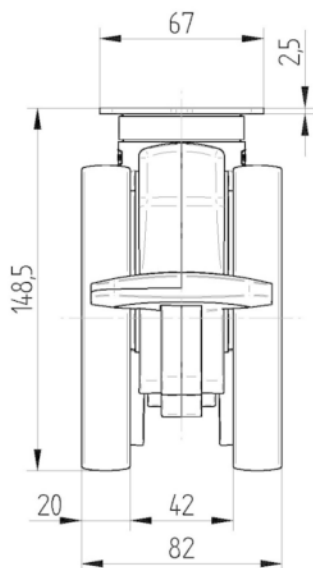
EAN 4031582378498

Номер заказа 00771073



BETTER MOBILITY. BETTER LIFE.

## ТЕХНИЧЕСКИЕ ЧЕРТЕЖИ



Deutscher  
Konstruktor  
Club



Премия  
Interzum  
Award



Награда за  
Дизайн IF