

DURATECH

TOP 100x50-Ø20 HL60

EAN 4031582322675



BETTER MOBILITY. BETTER LIFE.



Attēls var atšķirties no oriģinālā produkta

RITENIS

Korpusa materiāls	Poliamīds, smags
Protektora materiāls	Identisks ar riteņa korpusu
Gūltnis	Cuscinetti a sfera di precisione
Ritenis krāsa	Dabiski balts
Izplešanās armatūra	Bez vītņu aizsarga
Diametrs	100 mm
Protektora platums	50 mm
Ass atveres diametrs	20 mm
Rumbas garums	60 mm
Korpusa platums	50 mm
Protektora cietība (D)	75 Krasts D
Gultņa veids	6004

VEIKTSPĒJA

Ruļļa veiktspēja	● ● ● ● ●
Kustības troksnis	● ● ● ○ ○
Nodilums	● ● ● ● ●
Korozijas izturīgs	● ● ● ○ ○

PAMATA ATRIBŪTI

Produkta nosaukums	Duratech
Korpusa tips	Ritenis
Standarta	EN12533 - Lielas slodzes atbalsta riteņi
Kravnēsība pie 4 km/h	720 kg
Kravnēsība pie 6 km/h	600 kg
Elektrovadītspējīga	Nē
Nerūsējošais	Nē
Statiskā kravnēsība	1200 kg
Temperatūras diapazons (minimālais)	-40 °C
Temperatūras diapazons (maksimālais)	80 °C
Kopējais svars	0,53 kg

DURATECH

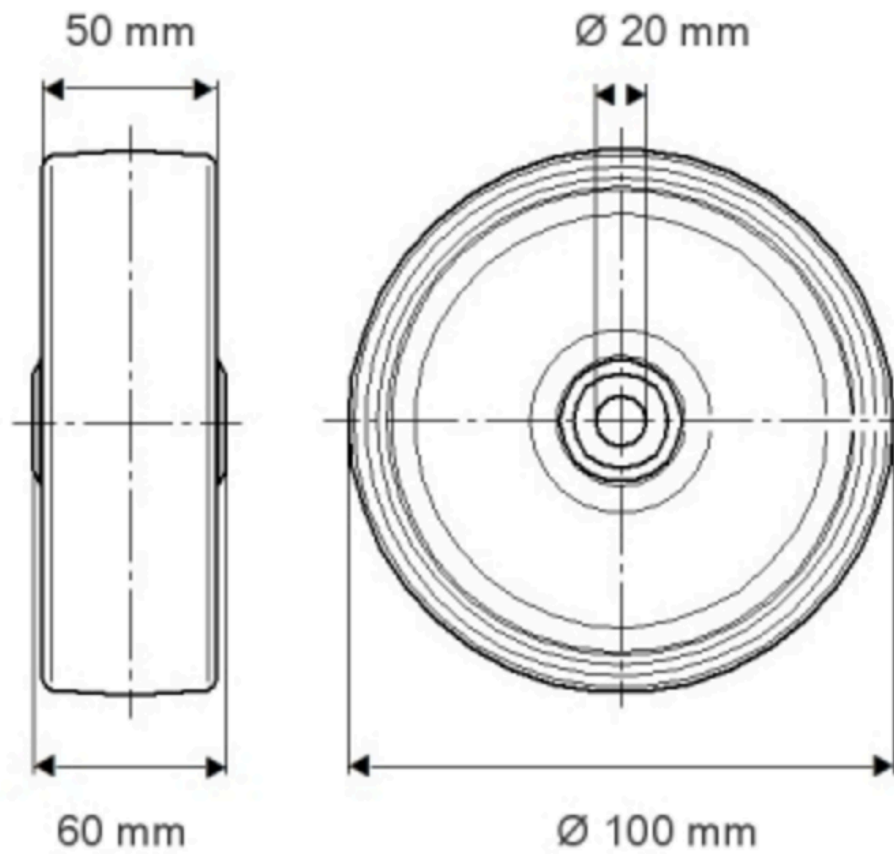
TOP 100x50-Ø20 HL60

EAN 4031582322675

Pasūtījuma numurs 00801132
Product Drawings



BETTER MOBILITY. BETTER LIFE.



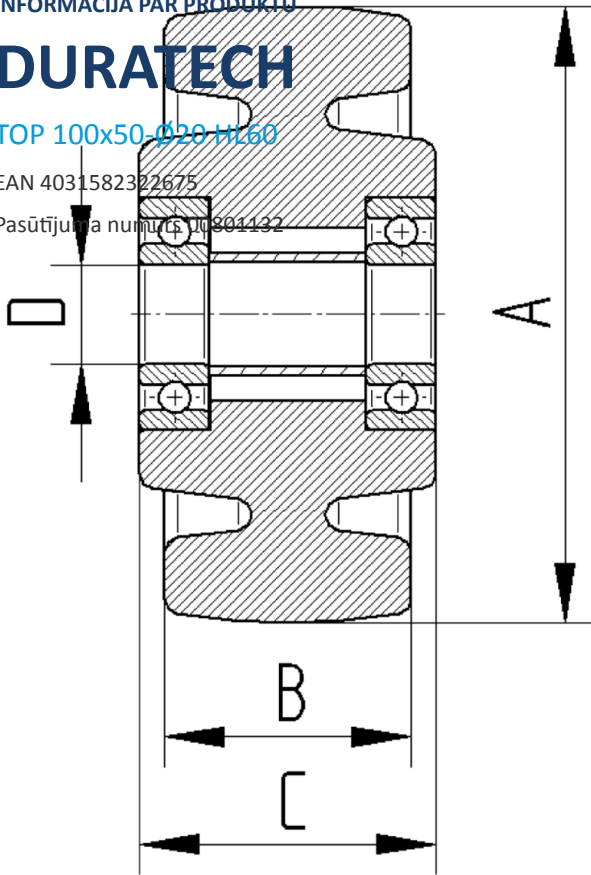
INFORMĀCIJA PAR PRODUKTU

DURATECH

TOP 100x50-Ø20 HL60

EAN 4031582322675

Pasūtījuma numurs: 00801132



BETTER MOBILITY. BETTER LIFE.