

# LINEA LIGHT

5920XSP100L51-11 RAL9002

EAN 4031582370737



Attēls var atšķirties no oriģinālā produkta

## VEIKTSPĒJA

Rullja veiktspēja ●●●○○

Kustības troksnis ●●●○○

Nodilums ●●●○○

Korozijas izturīgs ●●●●○

## PAMATAATRIBŪTI

Produkta nosaukums	Linea light
Korpusa tips	Grozāmais atbalsta ritenis
Standarta	EN12528 - Mebeļu atbalsta riteni
Kravnesība pie 3 km/h	100 kg
Elektrovadītspējīga	✓
Statiskā kravnesība	200 kg
Temperatūras diapazons (minimālais)	-10 °C
Temperatūras diapazons (maksimālais)	40 °C
Kopējais augstums	100 mm
Kopējais platums	73 mm

## RITENIS

Korpusa materiāls	Poliāmīds, elektrovadītspējīgs
Protektora materiāls	Poliuretāns, injicēts, elektrovadošs
Gūltnis	Cuscinetti a sfera di precisione
Izplešanās armatūra	Ar vītņu aizsargu
Diametrs	100 mm
Protektora platums	20 mm

## KRONŠTEINIS

Materiāls	Poliāmīds
Dakšas forma	Dubultā riteņa kronšteins
Grozāmais gūtnis	Grozāms stienis
Krāsa	Pelēki balts (RAL9002)
Ofsets	32 mm
Pagrieziena rādiuss	88 mm
Grozāms savienojums	176 mm
Kupola diametrs	40 mm

## UZSTĀDĪŠANA

Uzstādīšanas veids	Aklā atvere B10 uzstādīšanai
Skrūves atveres diametrs	11 mm

Vācijas  
dizaineru klubs

Interzum balva

«IF  
Design» balva

# LINEA LIGHT

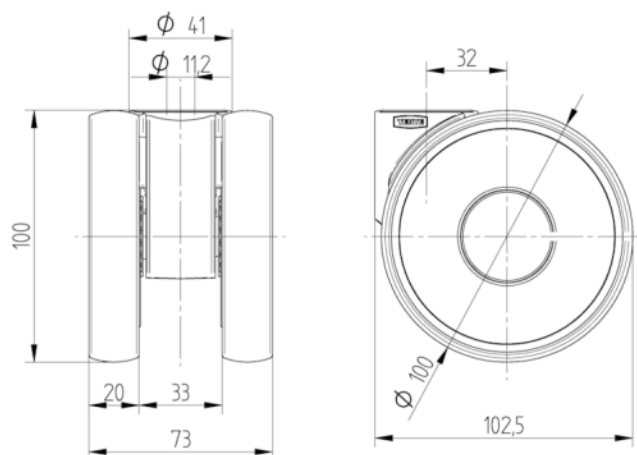
5920XSP100L51-11 RAL9002

EAN 4031582370737



BETTER MOBILITY. BETTER LIFE.

## TEHNISKIE RASĒJUMI



Vācijas  
dizaineru klubs



Interzum balva



«IF  
Design» balva