

ALPHA REVERSE

347BUFP125P62 180°

EAN 4031582430608



BETTER MOBILITY. BETTER LIFE.



L'immagine può differire dal prodotto originale

PRESTAZIONI

Prestazioni di rotolamento ●●●○○

Rumore ●●●●●

Attrito ●●●○○

Resistenza alla corrosione ●●●○○

ATTRIBUTI PRINCIPALI

Nome del prodotto	Alpha reverse
Tipo	Ruota girevole con freno totale e Blocco direzionale caricato a molla
Standard	EN12532 - Attrezzature di trasporto
Portata a 4 km/h	250 kg
Portata statica	500 kg
Intervallo di temperatura (minimo)	-20 °C
Intervallo di temperatura (massimo)	80 °C
Altezza totale	155 mm
Peso complessivo	1,294 kg

RUOTA

Materiale del corpo	Poilammide
	morbido
Materiale del battistrada	Pneumatico elastico, non-marking, vulcanizzato
Cuscinetto	Cuscinetti a sfere di precisione
Asse	Vite con dado
Parafili	Con parafili
Diametro	125 mm
Larghezza battistrada	40 mm
Durezza del Battistrada (A)	64 Shore A

SUPPORTO

Materiale	Lamiera di acciaio, pesante
Forma della forcella	Largo
Cuscinetto del supporto	Doppio giro di sfere
Disassamento	40 mm
Raggio di piroettamento	123 mm
Ingombro di piroettamento	246 mm

FISSAGGIO

Tipo di fissaggio	Piastra rettangolare
Lunghezza della piastra	105 mm
Larghezza della piastra	80 mm
Lunghezza foro piastra (minima)	77 mm
Lunghezza foro piastra (massima)	80 mm
Larghezza foro piastra (massima)	60 mm
Diametro del foro della piastra	9 mm

ALPHA REVERSE

347BUFP125P62 180°

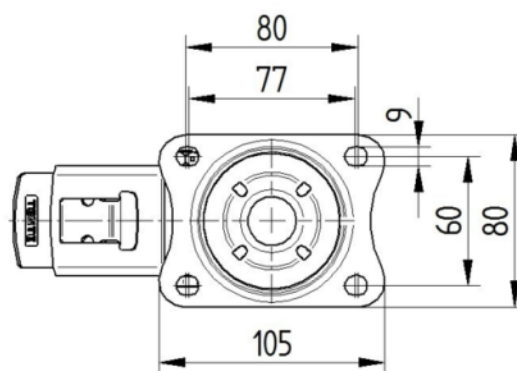
EAN 4031582430608



BETTER MOBILITY. BETTER LIFE.

DISEGNI TECNICI

3477U00125P62-neu



Platte 3470-080P62-105x80

