

LINEA LIGHT

A920PJI075L51-10 RAL7001

EAN 4031582377644



BETTER MOBILITY. BETTER LIFE.



A imagem pode diferir do produto original

DESEMPENHO

Desempenho do rolamento ●●●○○

Ruído de movimento ●●●○○

Desgaste ●●●○○

Resistência à corrosão ●●●○○

ATRIBUTOS PRINCIPAIS

Nome do produto	Linea light
Tipo	Rodízio giratório
Padrão	EN12528 - Rodas de mobiliário
Capacidade de carga a 3 km/h	60 kg
Capacidade de carga estática	120 kg
Intervalo de temperatura (mínimo)	-20 °C
Intervalo de temperatura (Máximo)	60 °C
Altura total	75,5 mm
Largura geral	55 mm
Peso geral	0,145 kg

RODA

Material do centro da roda	Polipropileno
Material do piso da roda	Borracha termoplástica
Rolamento	Rolamento liso com espaçador
Anti-fios	Sem anti-fios
Diâmetro	75 mm
Largura do Piso	15 mm
Dureza do Piso (A)	92 Shore A

SUPORTE

Material	Polipropileno
Em Forma de Garfo	Roda dupla com suporte
Rolamento giratório	Com espiga, giratória
Cor	Cinza prateado (RAL7001)
Offset	23 mm
Raio giratório	65 mm
Interferência giratória	130 mm
Diâmetro do dome	30 mm

ENCAIXE

Tipo de fixação	Furo passante para encaixe B10
Diâmetro do furo	10 mm

Clube
Design
DeutscherPrémio
InterzumPrémio IF
Design

LINEA LIGHT

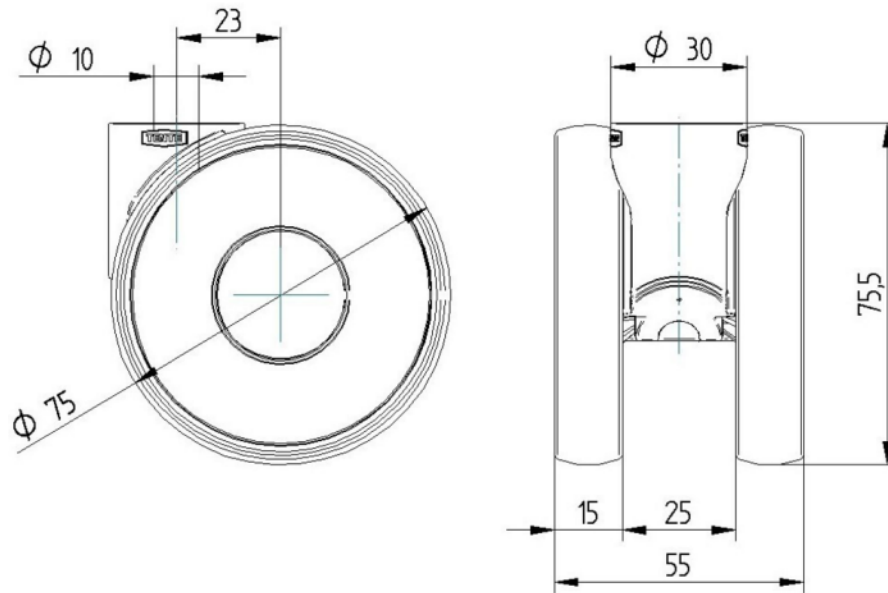
A920PJI075L51-10 RAL7001

EAN 4031582377644



BETTER MOBILITY. BETTER LIFE.

DESENHOS TÉCNICOS



Clube
Design
Deutscher



Prémio
Interzum



Prémio IF
Design