

INTEGRAL TWIN

2946UAP150R26-28S45 D 9002 4XM8

EAN 4031582302622
Bestellnummer 00035803



BETTER MOBILITY. BETTER LIFE.



Bild kann vom Originalprodukt abweichen

PERFORMANCE

Laufverhalten	● ● ● ● ●
Fahrgeräusch	● ● ● ○ ○
Abrieb	● ● ● ● ○
Korrosionsbeständigkeit	● ● ● ○ ○

HAUPTMERKMALE

Produktname	Integral twin
Typ	Lenkrolle mit Zentral-, Rad- oder Totalfeststeller
Norm	EN12531 - Krankenbettenrollen
Tragfähigkeit bei 3 km/h	150 kg
Tragfähigkeit bei 4 km/h	150 kg
Statische Tragfähigkeit	450 kg
Temperaturbereich (Minimum)	-25 °C
Temperaturbereich (Maximum)	80 °C
Bauhöhe	175 mm
Gesamtbreite	75 mm
Gesamtgewicht	1,421 kg
Zertifikat	Getestet und überwacht durch TÜV Süd

RAD

Material des Radkörpers	Polyamid
Material der Lauffläche	Polyurethan, gespritzt
Lager	Präzisionskugellager
Radfarbe	Grauweiß (RAL9002)
Fadenschutz	Mit Fadenschutz
Durchmesser	150 mm
Breite der Lauffläche	15 mm
Breite des Radkörpers	15 mm
Härte der Lauffläche (A)	92 Shore A
Härte der Lauffläche (D)	42 Shore D

GEHÄUSE

Material	Stahlblech, mittel
Gabelform	Doppelrollen-Gehäuse
Schwenklager	Präzisionskugellager
Farbe	Grauweiß (RAL9002)
Ausladung	45 mm
Schwenkradius	124 mm
Störkreis	248 mm
Dom Durchmesser	70 mm

BEFESTIGUNG

Befestigungsart	Zapfen mit segment-arretiertem Schaltnocken
Zapfen Durchmesser	28 mm
Zapfenlänge	96 mm
Gewindeposition im Zapfen	19 mm
Anzahl der Montagebohrungen im Zapfen	4



German Design Award



Red Dot Design Award

INTEGRAL TWIN

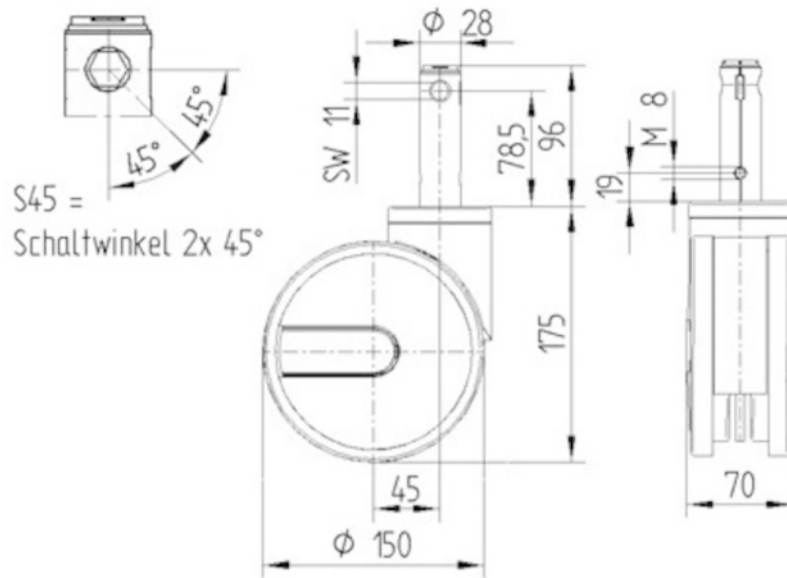
2946UAP150R26-28S45 D 9002 4XM8

EAN 4031582302622
Bestellnummer 00035803



BETTER MOBILITY. BETTER LIFE.

TECHNISCHE ZEICHNUNGEN



German
Design
Award



Red Dot
Design
Award