

# LINEA CLINIC

5944UAC125R36-32S30 D 9002 4xM6 W

EAN 4031582382839



BETTER MOBILITY. BETTER LIFE.



La imagen puede diferir del producto original

## RENDIMIENTO

Rendimiento del rodillo	● ● ● ● ●
Ruido de movimiento	● ● ● ● ○
Desgaste	● ● ● ● ○
Resistencia a la corrosión	● ● ● ○ ○

## ATRIBUTOS PRINCIPALES

Nombre del producto	Linea clinic
Tipo	Rueda giratoria con bloqueo central, total o Freno direccional
Estándar	EN12531 - Ruedas de la cama del hospital
Capacidad de carga a 3 km/h	150 kg
Capacidad de carga a 4 km/h	150 kg
Conductivo eléctrico	No
Inoxidable	Sí
Capacidad de carga estática	450 kg
Rango de temperatura (mínimo)	-10 °C
Rango de temperatura (máximo)	40 °C
Altura total	130 mm
Ancho total	71 mm
Peso total	0.94 kg
Certificación	Probado y supervisado por TÜV Süd

## SOPORTE

Material de la carcasa	Poliamida
Forma de Horquilla Forma	Soporte de Aro Doble Soporte
Rodamiento giratorio	Rodamiento de bolas de precisión
Color	Gris y blanco (RAL9002)
Desplazamiento	40 mm
Radio de giro	108 mm
Interferencia de giro	216 mm
Diámetro del domo	45.5 mm
Sugerencia	Soporte con Deflector de cables integrado de Polietileno.

## ARO

Material del cuerpo	Poliamida
Material de la banda de rodadura	Poliuretano, Inyectado
Cojinete	Rodamiento de bolas de precisión, Inoxidable
Color Aro	Gris y blanco (RAL9002)
Protectores de hilo	Con protector de roscas
Diámetro	125 mm
Ancho de Banda de rodadura	15 mm
Anchura del cuerpo	15 mm
Dureza de la Banda de rodadura (A)	92 Shore A
Dureza de la Banda de rodadura (D)	42 Shore D

## AJUSTE

Tipo de ajuste	Espiga con Agujero de leva para barras de perfil, Versión corta
Diámetro del Perno	32 mm
Longitud del Perno	50 mm
Posición de la rosca del Perno	7 mm
Cantidad de orificios de montaje del Perno	4
Sugerencia	El fabricante de camas del hospital debe Sellado las camas lavables en el área de colocación.



Club  
Diseñador  
Deutscher



Premio  
Interzum



IF Premio  
Diseño

# LINEA CLINIC

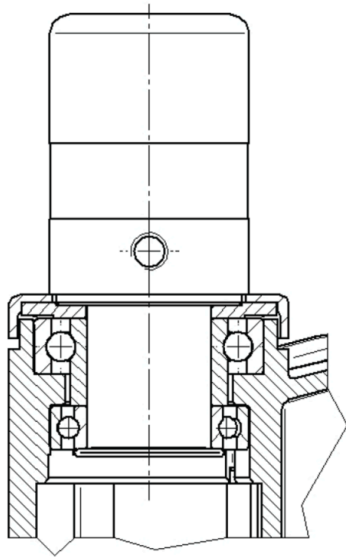
5944UAC125R36-32S30 D 9002 4xM6 W

EAN 4031582382839

Número de pedido 00061439  
Product Drawings



BETTER MOBILITY. BETTER LIFE.



Club  
Diseñador  
Deutscher



Premio  
Interzum



product  
design  
award

IF Premio  
Diseño