

INTEGRAL TWIN

2944UAP150R26-28S45 D 9002 4xM8

EAN 4031582302561



BETTER MOBILITY. BETTER LIFE.



Obraz może różnić się od oryginalnego produktu

WYDAJNOŚĆ

Wydajność rolek	● ● ● ● ● ●
Hałas ruchowy	● ● ● ● ○ ○
Odejście	● ● ● ● ● ○
Odporność na korozję	● ● ● ● ○ ○

PODSTAWOWE ATUTY

Nazwa produktu	Integral twin
Typ	Kółko obrotowe z Blokadą kierunkowa
Standardowy	EN12531 — Odlewy do łóżek szpitalnych
Nośność przy 3 km/h	150 kg
Nośność przy 4 km/h	150 kg
Przewodzące prąd elektryczny	Nie
Nierdzewne	Nie
Nośność statyczne	450 kg
Zakres temperatur (minimalny)	-25 °C
Zakres temperatur (maksymalny)	80 °C
Wysokość całkowita	175 mm
Szerokość całkowita	75 mm
Waga całkowita	1,42 kg
Certyfikacja	Testowane i monitorowane przez TÜV Süd

OBUDOWA

Materiał obudowy	Arkusz stalowy, średni
Kształt Widelec	Obudowa na dwa Koło
Łożysko obrotowe	Łożysko kulkowe precyzyjne
Kolor	Szary biały (RAL9002)
Wysięg	45 mm
Promień działania koła	124 mm
Zasięg działania koła	248 mm
Średnica kopuły	70 mm

KOŁO

Materiał ciała	Poliamid
Materiał bieżni	Poliuretan, Wtrysk
Łożysko	Łożysko kulkowe precyzyjne
Kolor Koła	Szary biały (RAL9002)
Oslony gwintu	Z osłoną gwintu
Średnica	150 mm
Szerokość Bieżnia	15 mm
Szerokość korpusu	15 mm
Twardość Bieżnia (A)	92 Shore A
Twardość Bieżnia (D)	42 Shore D

MOCOWANIE

Typ mocowania	Trzpień z Krzywka sterująca do prętów profilowanych
Średnica Trzpień	28 mm
Długość Trzpień	96 mm
Położenie gwintu Trzpień	19 mm
Liczba otworów montażowych Trzpień	4

Nagroda
German
Design
AwardNagroda
Red Dot
Design
Award

INTEGRAL TWIN

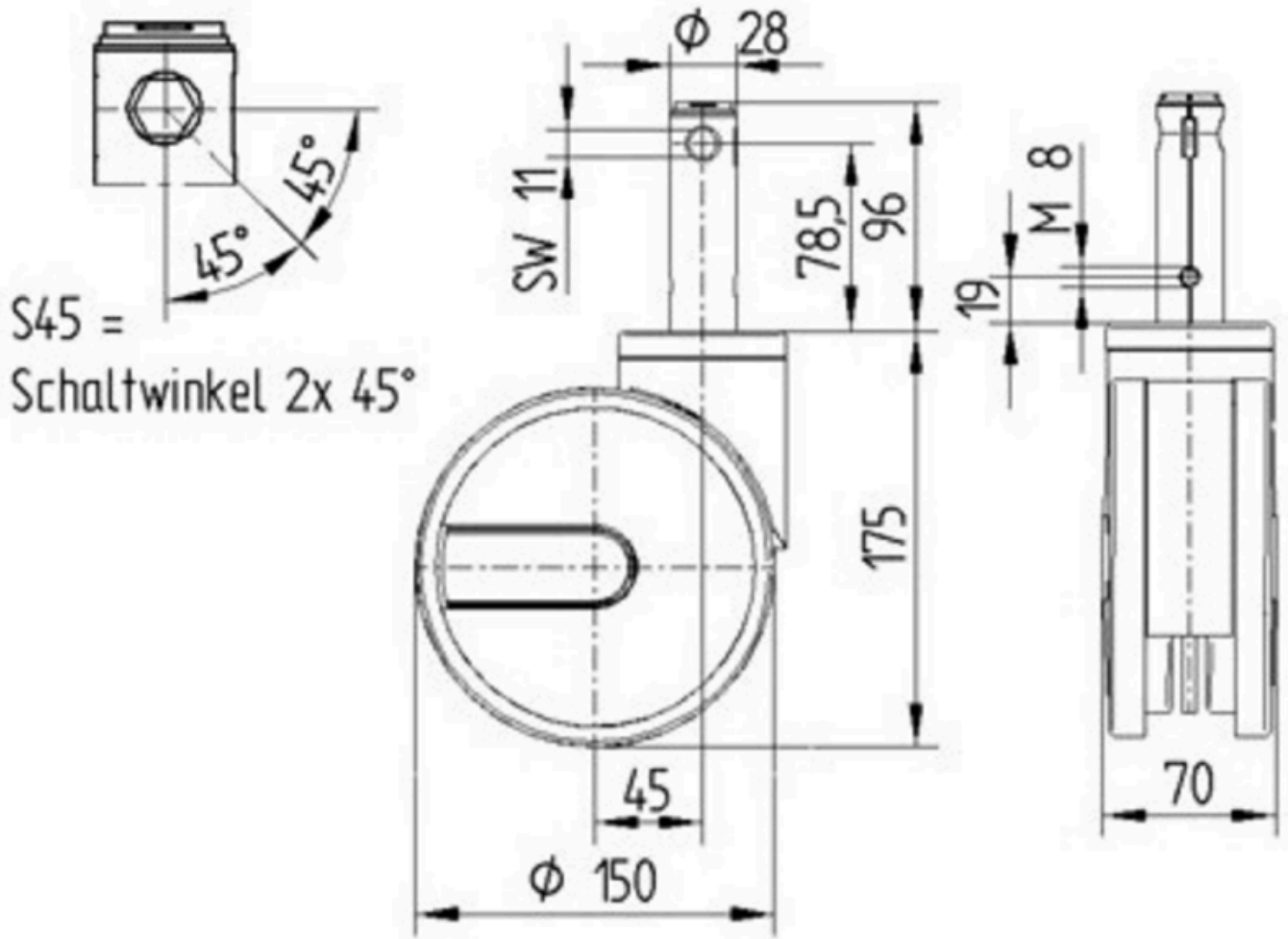
2944UAP150R26-28S45 D 9002 4xM8

EAN 4031582302561

Numer zamówienia 990033077
Product Drawings



BETTER MOBILITY. BETTER LIFE.



Nagrada
German
Design
Award



Nagrada
Red Dot
Design
Award