

ALPHA

3470UOJ108P62 T/G-SMALL

EAN 4031582399974

Numer zamówienia 00002498



BETTER MOBILITY. BETTER LIFE.



Obraz może różnić się od oryginalnego produktu

WYDAJNOŚĆ

Wydajność rolek ●●●○○

Hałas ruchowy ●●●○○

Odejście ●●●●○

Odporność na korozję ●●●○○

PODSTAWOWE ATYTY

Nazwa produktu	Alpha
Typ	Kółko obrotowe
Standardowy	EN12532 — Sprzęt transportowy
Nośność przy 4 km/h	200 kg
Nośność statyczne	400 kg
Zakres temperatur (minimalny)	-25 °C
Zakres temperatur (maksymalny)	80 °C
Wysokość całkowita	132 mm
Szerokość całkowita	75 mm
Waga całkowita	0,807 kg

KOŁO

Materiał ciała	Poliamid
Materiał bieżni	Identyczny z korpusem Koło
Łożysko	Łożysko walcowe
Oś	Przykręcane za pomocą nakrętki
Kolor Koło	Naturalna biel
Oslony gwintu	Z osłoną gwintu
Średnica	108 mm
Szerokość Bieżnia	36 mm
Szerokość korpusu	36 mm
Twardość Bieżnia (D)	75 Shore D

OBUDOWA

Materiał	Arkusze stalowy, ciężki
Kształt Widelec	Poszerzane
Łożysko obrotowe	Dwa wyścigi kulkowe
Kolor	pasywowany na niebiesko
Wysięg	40 mm
Promień działania koła	94 mm
Zasięg działania koła	188 mm
Średnica kopuły	75 mm

MOCOWANIE

Typ mocowania	Płytkę prostokątną
Długość płytki	105 mm
Szerokość płytki	80 mm
Długość otworu płytki (minimalna)	77 mm
Długość otworu w płytce (maksymalna)	60 mm
Szerokość otworu w płytce (minimalna)	77 mm
Szerokość otworu w płytce (maksymalna)	80 mm
Średnica otworu płytki	9 mm

ALPHA

3470UOJ108P62 T/G-SMALL

EAN 4031582399974

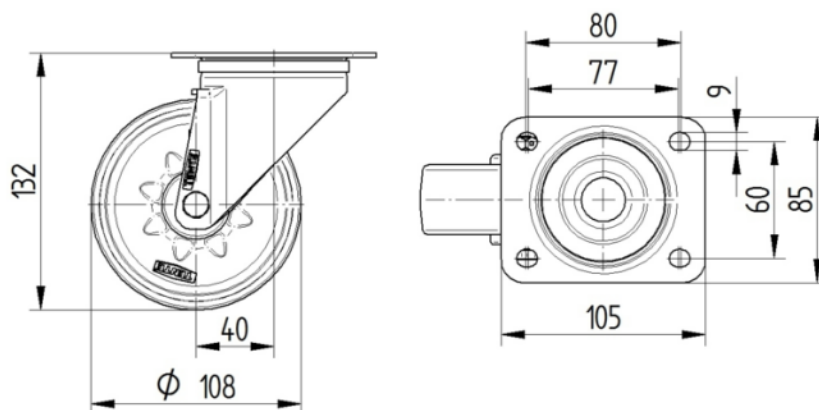
Numer zamówienia 00002498



BETTER MOBILITY. BETTER LIFE.

RYSUNKI TECHNICZNE

3470...108P62



Platte 3470-080P62-105x80

