

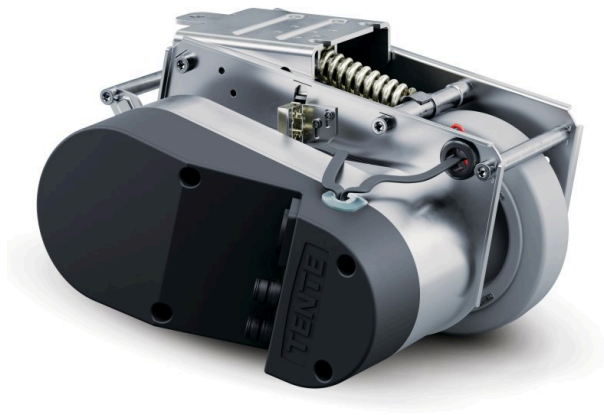
E-DRIVE OPTIMA

EDOAUFF125P60

EAN 4031582497885



BETTER MOBILITY. BETTER LIFE.



La imatge pot diferir del producte original.

ATRIBUCIONS BÀSIQUES

Nom del producte	E-Drive optima
Tipus	Unidad de accionamiento
Conducció elèctrica	No
Inoxidable	No
Pes total	7,26 kg
Longitud	315 mm (alliberament d'emergència)
Diàmetre de roda	125 mm, límit de desgast 115 mm
Roda Banda de rodadura	1999: Bucarest de Goma massissa, no marcat, Shore A 63
Ample de roda	35 mm
Width	222 mm
Màxima força d'empenta	25
Màxima força d'elevació / força de 400 pressió de contacte	
Alçada en posició de casa	140 mm
altura d'instal·lació	170 mm
Emergències alliberades	Mecànica
Tipus de protecció	IPX4 (aigua de xoc des de tots els costats, tots els endolls endollats)
Temperatura ambiental permissible	temperatura d'operació de 5 °C a 40 °C, humitat de l'aire 90%, no condensació
Pes	7,25 kg
Màxima velocitat	6 km/h
Distància a terra	30 mm
Desnivell de la Terra (Minimum)	-15 mm
Desnivell de la Terra (màxim)	15 mm
Temperatura d'emmagatzematge permissible (Minimum)	-10 °C
Temperatura d'emmagatzematge permissible (màxim)	45 °C

E-DRIVE OPTIMA

EDOAUFF125P60

EAN 4031582497885



BETTER MOBILITY. BETTER LIFE.

SUPPORT

Material d'habitatge	Electricitat
Forquilla Forma	Conducció

RODA

Material corporal	Poliamida
Material de la banda de rodadura	pneumàtic elàstic, no marcat, vulcanitzat
El Bearing	Roda amb pestanya
Diametralització	125 mm

FITACIÓ

Tipus de Fitting	Placa rectangular
------------------	-------------------

E-DRIVE OPTIMA

EDOAUFF125P60

EAN 4031582497885



BETTER MOBILITY. BETTER LIFE.

Product Drawings

