

ALPHA

3478PVR125P63 CL60 OH161

EAN 4031582306804



BETTER MOBILITY. BETTER LIFE.



画像は元の製品と異なる場合があります

パフォーマンス

回転性能	● ● ● ○ ○
動きのノイズ	● ● ● ● ○
摩擦	● ● ● ○ ○
耐食性	● ● ● ○ ○

コア属性

製品名	Alpha
ハウジングタイプ	固定キャスター
標準	EN12532 - 輸送機器
4km/hの耐荷重	100 kg
静荷重	200 kg
温度範囲 (最小)	-20 °C
最大温度範囲	60 °C
取付高	161 mm
全幅	115 mm
総重量	1.305 kg

車輪

本体材質	ポリプロピレン
トレッド材質	硬質ゴム、黒
ベアリング	ローラーベアリング
車軸	ナットでネジ止め
車輪色	グラファイトブラック (RAL9011)
スレッドガード	スレッドガードなし
直径	125 mm
トレッド幅	37 mm
ボディ幅	37 mm
トレッドの硬度 (A)	80 ショアA

ハウジング

材料	スチール、重量系
フォーク形状	幅の広い
色	青色被膜保護

フィッティング

フィッティングタイプ	長方形プレート
プレート長	137 mm
プレート幅	115 mm
プレート穴長 (最小)	75 mm
プレート穴長 (最大)	80 mm
プレート穴幅 (最小)	75 mm
プレート穴幅 (最大)	105 mm
プレート穴径	11 mm

ALPHA

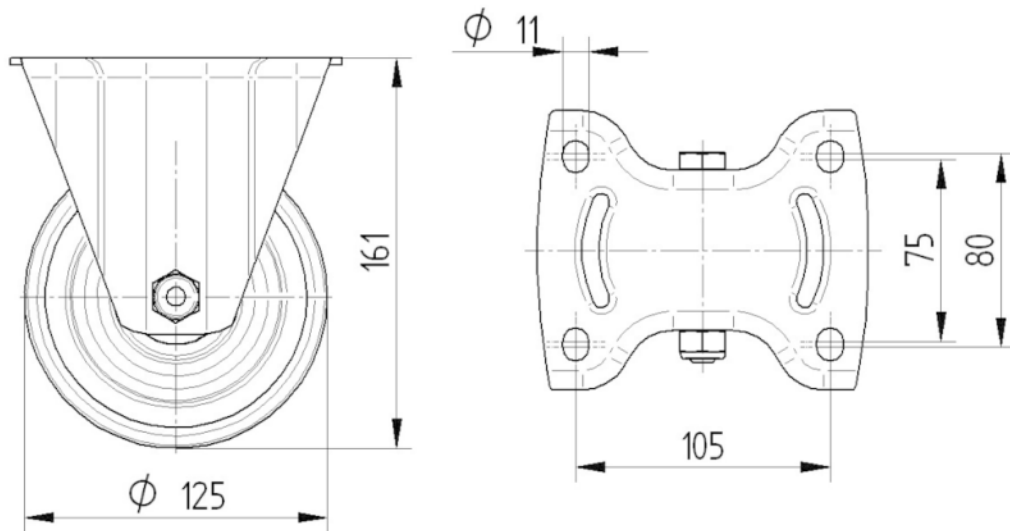
3478PVR125P63 CL60 OH161

EAN 4031582306804



BETTER MOBILITY. BETTER LIFE.

図面



8478UAD125 P63

