

LINEA

594CXSC125P50 RAL9002

Número de pedido 00773057



BETTER MOBILITY. BETTER LIFE.



La imagen puede diferir del producto original

RENDIMIENTO

Rendimiento del rodillo	● ● ● ● ●
Ruido de movimiento	● ● ● ○ ○
Desgaste	● ● ● ● ○
Resistencia a la corrosión	● ● ● ● ○

ATRIBUTOS PRINCIPALES

Nombre del producto	Linea
Tipo	Rueda giratoria con bloqueo combinado
Estándar	EN12530 - Dispositivos Ruedas
Capacidad de carga a 3 km/h	110 kg
Conductivo eléctrico	✓
Capacidad de carga estática	220 kg
Rango de temperatura (mínimo)	-20 °C
Rango de temperatura (máximo)	60 °C
Altura total	148 mm
Ancho total	82 mm
Peso total	1,126 kg
Certificación	Probado y supervisado por TÜV Süd

ARO

Material del cuerpo	Poliamida, conductora eléctrica
Material de la banda de rodadura	Poliuretano, Inyectado, conductor eléctrico
Cojinete	Rodamiento de bolas de precisión, Inoxidable
Color Banda de rodadura	Gris pizarra (RAL7015)
Color Aro	Gris pizarra (RAL7015)
Protectores de hilo	Con protector de roscas
Diámetro	125 mm
Ancho de Banda de rodadura	20 mm
Anchura del cuerpo	20 mm
Dureza de la Banda de rodadura (A)	92 Shore A
Dureza de la Banda de rodadura (D)	42 Shore D

SOPORTE

Material	Poliamida
Forma de Horquilla Forma	Soporte de Aro Doble Soporte
Rodamiento giratorio	Rodamiento de bolas de precisión
Color	Gris y blanco (RAL9002)
Desplazamiento	40 mm
Radio de giro	129 mm
Interferencia de giro	258 mm
Diámetro del domo	52 mm



Club Diseñador
Deutscher



Premio
Interzum



IF Premio
Diseño

LINEA

594CXSC125P50 RAL9002



BETTER MOBILITY. BETTER LIFE.

Número de pedido 00773057

AJUSTE

Tipo de ajuste	Placa rectangular
Longitud de la placa	95 mm
Anchura de la placa	70 mm
Longitud del orificio de la placa (mínimo)	44,5 mm
Longitud del orificio de la placa (máxima)	52 mm
Ancho del orificio de la placa (mínimo)	72 mm
Anchura del orificio de la placa (máxima)	76 mm
Diámetro del orificio de la placa	8,5 mm
Sugerencia	El fabricante de camas del hospital debe Sellado las camas lavables en el área de colocación.



Club Diseñador
Deutscher



Premio
Interzum



IF Premio
Diseño

LINEA

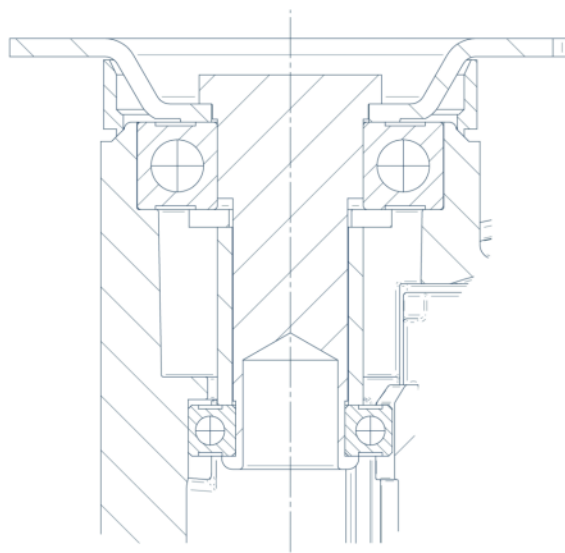
594CXSC125P50 RAL9002

Número de pedido 00773057



BETTER MOBILITY. BETTER LIFE.

DIBUJOS TÉCNICOS



Club Diseñador
Deutscher



Premio
Interzum



IF Premio
Diseño