

NOVATECH

FTP 125x50-Ø20 HL60

EAN 4031582329407



BETTER MOBILITY. BETTER LIFE.



Image non contractuelle, peut différer du produit d'origine

ROUE

Corps de roue	Fonte
Bandage	Polyuréthane, coulé
Roulement	Roulement à billes de précision
Couleur de la roue	Jaune miel (RAL1005)
Pare-fils	Avec pare-fils
Diamètre	125 mm
Largeur du bandage	50 mm
Diamètre de l'alésage	20 mm
Longueur de moyeu	60 mm
Largeur du corps de roue	50 mm
Dureté du bandage (A)	92 Shore A
Dureté du bandage (D)	42 Shore D
Type de roulement	6204
Convient pour/à	bt

PERFORMANCE

Performance de roulage	● ● ● ● ○
Bruit de mouvement	● ● ● ○ ○
Usure	● ● ● ● ○
Résistance à la corrosion	● ● ● ○ ○

ATTRIBUTS PRINCIPAUX

Nom du produit	Novatech
Type	Roue
Norme	EN12533 - Roulettes forte charge
Capacité de charge à 4 km/h	660 kg
Capacité de charge à 6 km/h	550 kg
Conducteur d'électricité	Non
Inoxydable	Non
Capacité de charge statique	1100 kg
Plage de température (minimale)	-10 °C
Plage de température (maximale)	60 °C
Poids	2,43 kg

NOVATECH

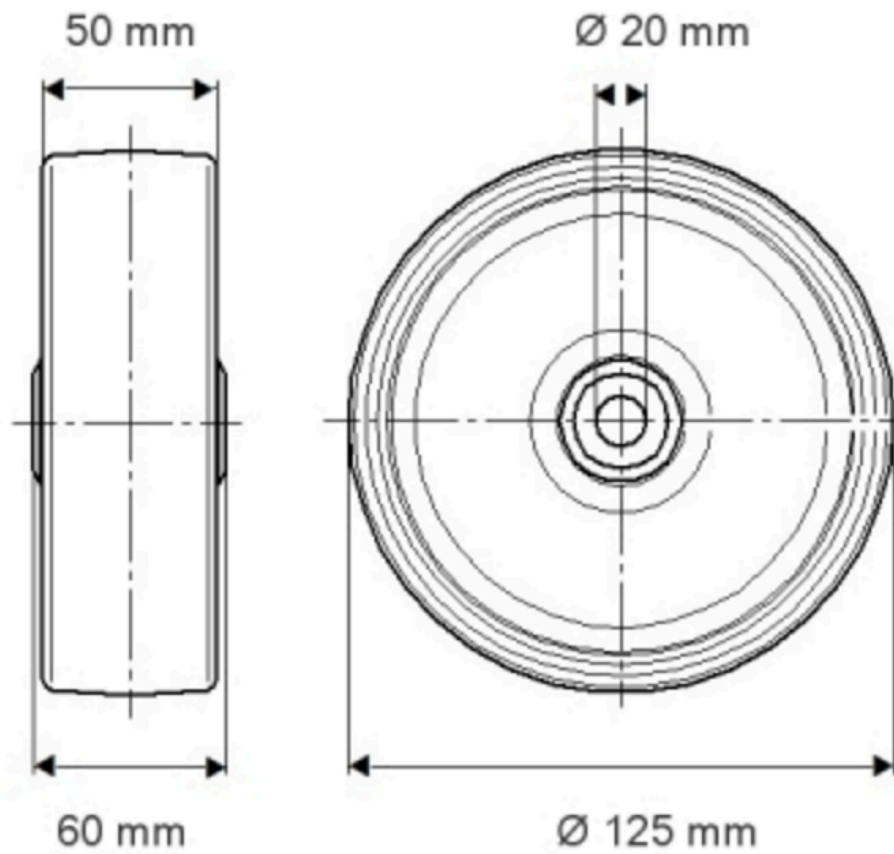
FTP 125x50-Ø20 HL60

EAN 4031582329407

Numéro de commande 00800994
Product Drawings



BETTER MOBILITY. BETTER LIFE.



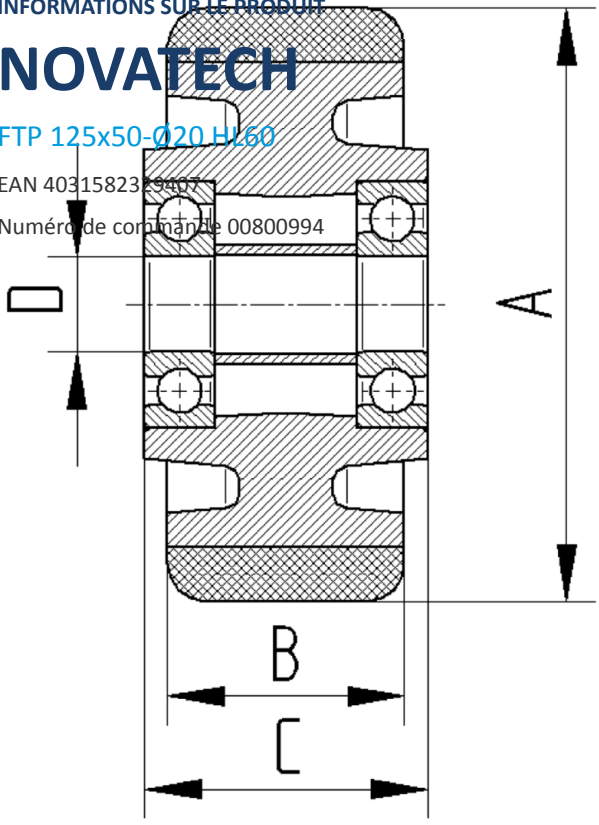
INFORMATIONS SUR LE PRODUIT

NOVATECH

FTP 125x50-020 H160

EAN 4031582329407

Numéro de commande 00800994



BETTER MOBILITY. BETTER LIFE.