

# PURETECH

FVP 200x75-Ø20 HL90

EAN 4031582319514



BETTER MOBILITY. BETTER LIFE.



Изображение может отличаться от оригинального продукта

## КОЛЕСО

Tread hardness	мягкий
Материал корпуса	Чугун
Материал протектора	Литая резина, черная
Подшипник	Прецизионный шариковый подшипник
Цвет Колесо	Черный (аналог RAL9005)
Защита от проводов	С защитой резьбы
Диаметр	200 mm
Ширина Протектор	75 mm
Диаметр отверстия Ось	20 mm
Длина хаба	90 mm
Ширина тела	75 mm
Твердость Протектор (A)	67 Береговая A

## ПРОИЗВОДИТЕЛЬНОСТЬ

Производительность рулона	● ● ● ● ●
Шум движения	● ● ● ● ●
Исчезновение	● ● ● ● ●
Устойчивость к коррозии	● ● ● ● ●

## ОСНОВНЫЕ АТРИБУТЫ

Название продукта	Puretech
Тип	Колесо
Стандартный	EN12533 - Высоконагруженные колесные опоры
Грузоподъемность при 4 км/ч	600 kg
Грузоподъемность при 6 км/ч	500 kg
Электропроводящий	Нет
Нержавеющая сталь	Нет
Грузоподъемность статическая	1000 kg
Диапазон температур (минимальный)	-20 °C
Диапазон температур (максимальный)	80 °C
Общий вес	5,91 kg

# PURETECH

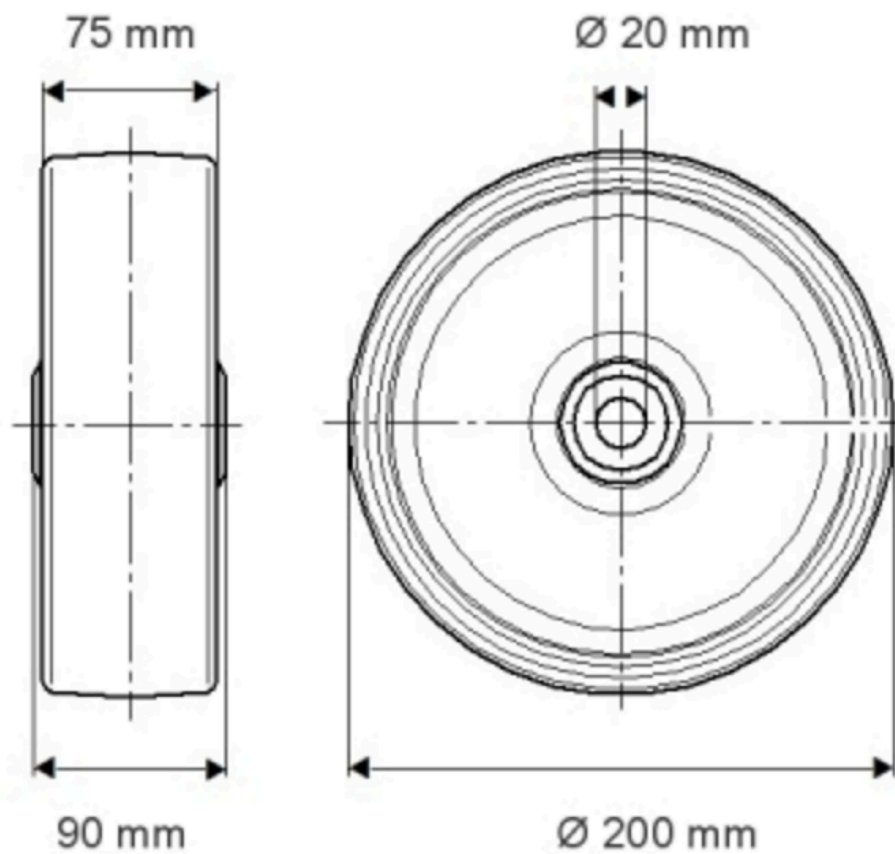
FVP 200x75-Ø20 HL90

EAN 4031582319514

Номер заказа 00801897  
Product Drawings



BETTER MOBILITY. BETTER LIFE.



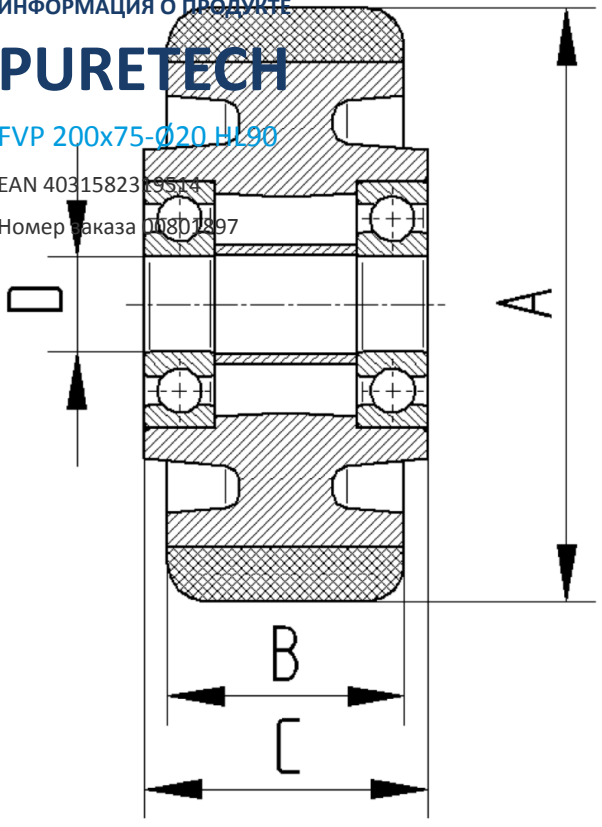
ИНФОРМАЦИЯ О ПРОДУКТЕ

# PURETECH

FVP 200x75-Ø20 H190

EAN 4031582319514

Номер заказа 01801897



BETTER MOBILITY. BETTER LIFE.