

LINEA LOAD

5940UAP050L51-8 LOAD 9011

EAN 4031582431100



BETTER MOBILITY. BETTER LIFE.



이미지는 원래 제품과 다를 수 있습니다.

성능

롤 성능	● ● ● ● ●
움직임 소음	● ● ● ● ○
내마모성	● ● ● ● ●
부식방지	● ● ● ● ○

핵심 속성

제품명	Linea load
하우징 유형	회전 캐스터
표준	EN12530 - 장치 캐스터
3km/h에서의 적재 용량	100 kg
정지 중 하중용량	200 kg
온도 범위(최소)	-10 °C
온도 범위(최대)	40 °C
총높이	50.5 mm
전체 너비	47.5 mm
전체 체중	0.088 kg

휠

차체 재질	폴리아미드
트레드 재질	폴리우레탄, 주입
베어링	정밀 볼 베어링
스레드 가드	스레드가드 포함
직경	50 mm
트레드 폭	13 mm
트레드의 경도(A)	92 Shore A

하우징

재료	폴리아미드
Fork 외형	트윈 휠 하우징
스위블 베어링	정밀 볼 베어링
색상	그래파이트 블랙(RAL9011)
회전 반경	40.5 mm
회전 간섭	81 mm
돔 직경	23 mm

피팅

피팅 유형	B10 피팅용 블라인드 홀
볼트 홀 직경	8 mm



도이처
디자이너 클럽



Interzum
어워드



IF 디자인
어워드

LINEA LOAD

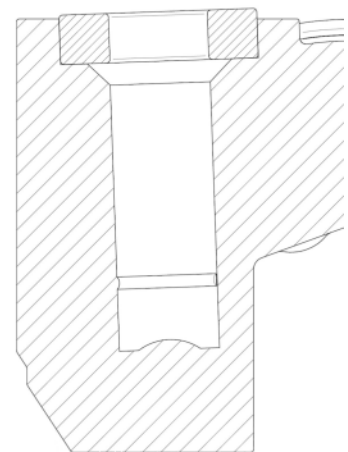
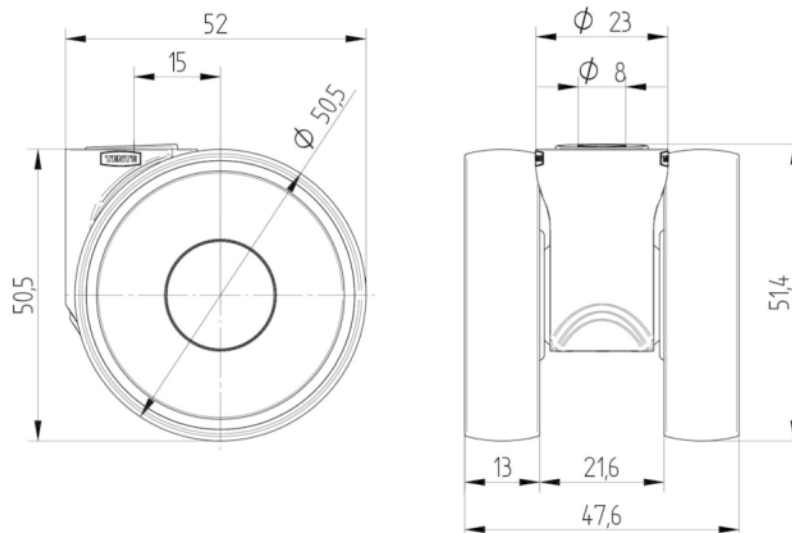
5940UAP050L51-8 LOAD 9011

EAN 4031582431100



BETTER MOBILITY. BETTER LIFE.

기술 도면



도이처
디자이너 클럽



Interzum
어워드



IF 디자인
어워드