

NOVATECH

ITP150x50-Ø25-SH80A convex

EAN 4031582329537



BETTER MOBILITY. BETTER LIFE.



La imatge pot diferir del producte original.

ACTUACIÓ

Actuació Roll	● ● ● ● ○ ○
El soroll del moviment	● ● ● ● ○ ○
Atràcia	● ● ● ● ● ○
Resistència a a la corrosió	● ● ● ● ○ ○

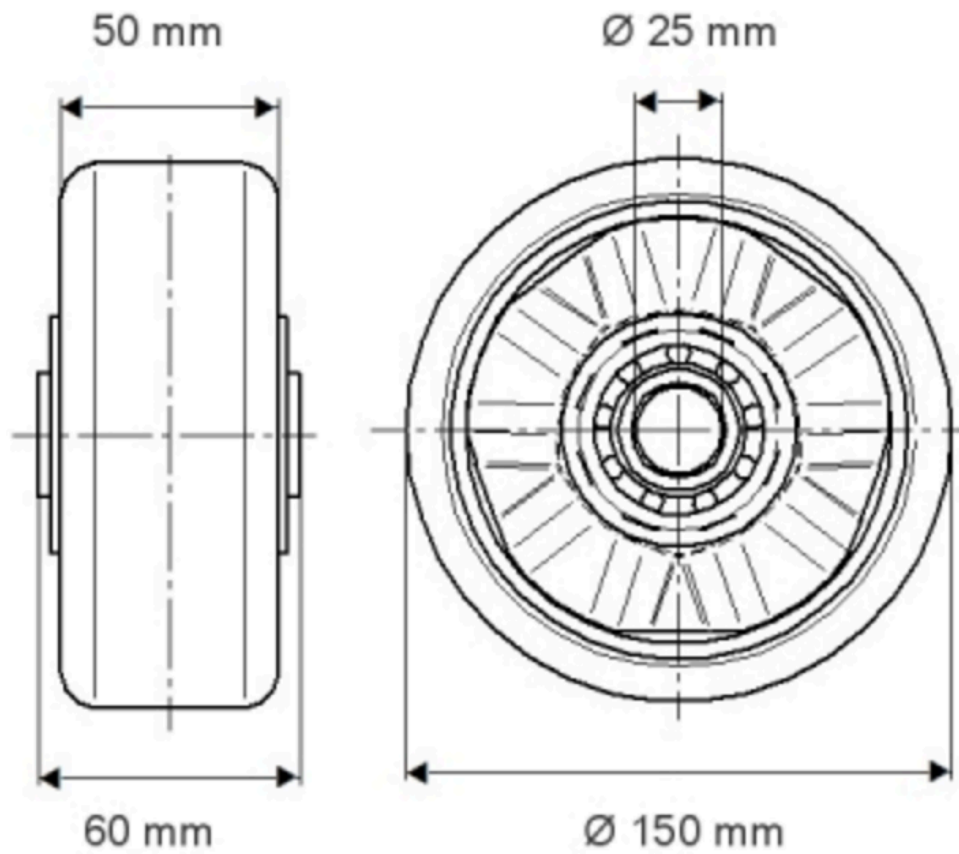
ATRIBUCIONS BÀSIQUES

Nom del producte	Novatech
Tipus	Aro
Tracidad de carga a 4 km/h	500 kg
Tracidad de carga a 6 km/h	400 kg
Conducció elèctrica	No
Inoxidable	No
Tracidad de carga estàtica	1000 kg
Temperatura (mínim)	-10 °C
Temperatura màxima (màxim)	60 °C

RODA

Tread profile	convex
Material corporal	Alumini
Material de la banda de rodadura	Poliuretà, Fos
El Bearing	Rodament de boles de precisió
Protectors de fil	Sense vigilància
Diametralització	150 mm
Banda de rodadura ample	50 mm
El forat Eix Diàmetre del forat	25 mm
Longitud del cub	60 mm
La duresa del Banda de rodadura (A)	80 Shore A

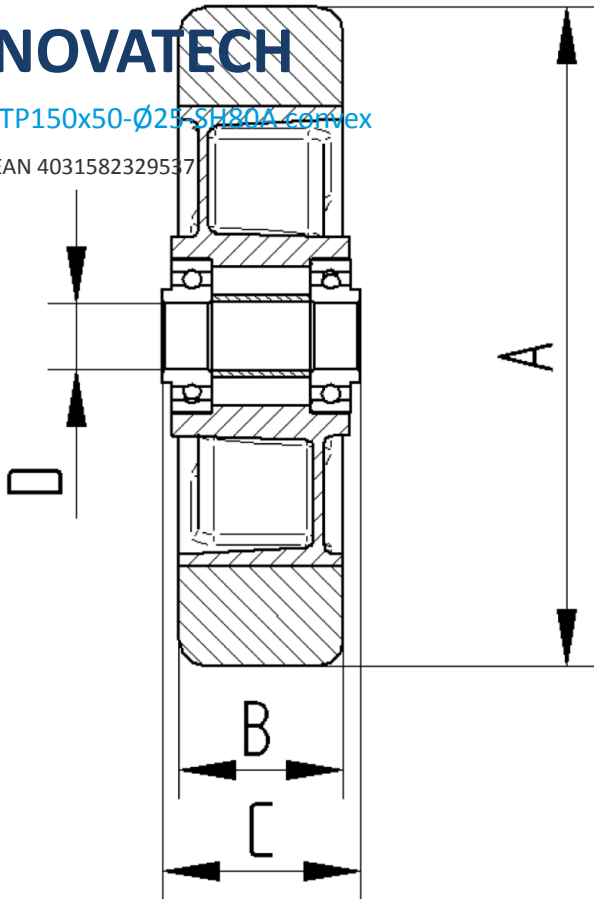
Product Drawings



NOVATECH

ITP150x50-Ø25-SH80A convex

EAN 4031582329537



BETTER MOBILITY. BETTER LIFE.