

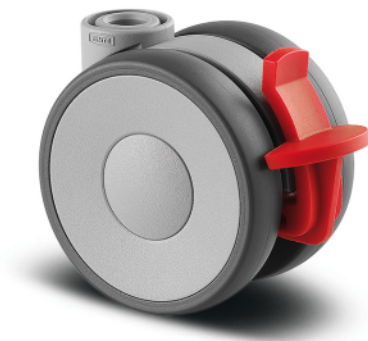
LINEA LIGHT

5925UOH065L51-10 KICK PEDAL

EAN 4031582403992



BETTER MOBILITY. BETTER LIFE.



A kép eltérhet az eredeti terméktől

TEJESÍTMÉNY

Gördülési ellenállás teljesítménye ●●●○○

Mozgás zajkibocsátása ●●●○○

Kopás ●●●○○

Korrozióálló képesség ●●●●○

ALAPVETŐ TULAJDONSÁGOK

Termék neve	Linea light
Ház típusa	Kerékkékes görgő
Standard	EN12528 - Bútorgörgők
Teherbírás 3 km/h-nál	50 kg
Statikus teherbírás	100 kg
Hőmérséklet-tartomány (minimális)	-10 °C
Hőmérséklet-tartomány (maximális)	40 °C
Összsúly	68 mm
Teljes szélesség	46 mm
Összsúly	0,104 kg

KERÉK

Felépítmény anyaga	Poliamid
Futófelület anyaga	Kerékkel megegyező
Csapágó	Siklócsapágó
Szálvédők	Futófelület védelemmel
Átmérő	65 mm
Futófelület szélessége	13,9 mm

VÁZ

Anyag	Poliamid
Villa alakja	Ikerkeres villa
Forgócsapágó	Csap, forgatható
Körbeforgás	67 mm
Körbeforgás	134 mm
Kupola átmérője	23 mm

SZERELVÉNY

Szerelvény típusa	Zsárfurat B10 szerelvényhez
Csavar furat átmérője	10 mm

Deutscher
Designer
ClubInterzum
AwardIF
Design
Award

LINEA LIGHT

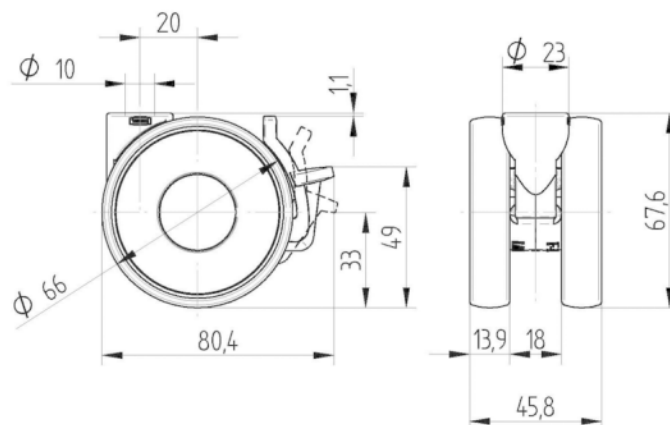
5925UOH065L51-10 KICK PEDAL

EAN 4031582403992



BETTER MOBILITY. BETTER LIFE.

MŰSZAKI RAJZOK



Deutscher
Designer
Club



Interzum
Award



IF
Design
Award