

INTEGRAL

2044UAP125R26-28S45 D 9002 4XM8

EAN 4031582300161
 订单号 00035722



BETTER MOBILITY. BETTER LIFE.



图片可能与原产品不同

表现

| | |
|------|-------|
| 滚动性能 | ●●●○○ |
| 运动噪音 | ●●●○○ |
| 损耗 | ●●●●○ |
| 耐腐蚀性 | ●●●○○ |

核心属性

| | |
|------------|------------------|
| 产品名称 | Integral |
| 外壳类型 | 带中控全锁或方向锁的万向脚轮 |
| 标准 | EN12531 - 医院病床脚轮 |
| 3 km/h的载重 | 150 kg |
| 4 公里/小时的载重 | 150 kg |
| 静态载重 | 450 kg |
| 温度范围 (最低) | -25 ° C |
| 最高温度范围 | 80 ° C |
| 总高 | 158 mm |
| 总宽度 | 62 mm |
| 总重量 | 0.976 kg |
| 认证 | 经 TÜV Süd 测试和监测 |

轮子

| | |
|----------|---------------|
| 轮体材料 | 聚酰胺 |
| 胎面材料 | 聚氨酯，注塑 |
| 轴承 | 精密滚珠轴承 |
| 胎面颜色 | 石板灰 (RAL7015) |
| 轮子颜色 | 石板灰 (RAL7015) |
| 侧盖 | 集成螺纹防护装置 |
| 直径 | 125 mm |
| 胎面宽度 | 32 mm |
| 轮体宽度 | 32 mm |
| 胎面硬度 (A) | 92 岸 A |
| 胎面硬度 (D) | 42 岸 D |

支架

| | |
|------|---------------|
| 材料 | 钢板，中号 |
| 支架形状 | 已关闭 |
| 旋转轴承 | 精密滚珠轴承 |
| 颜色 | 灰白色 (RAL9002) |
| 偏移量 | 35 mm |
| 旋转半径 | 97.5 mm |
| 转向干涉 | 195 mm |
| 圆顶直径 | 62 mm |

固定件

| | |
|---------|---------------|
| 固定件类型 | 带凸轮孔的阀杆，用于异型杆 |
| 螺栓直径 | 28 mm |
| 螺栓长度 | 96 mm |
| 螺栓螺纹位置 | 19 mm |
| 螺栓安装孔数量 | 4 |



iF 设计奖



红点设计奖

INTEGRAL

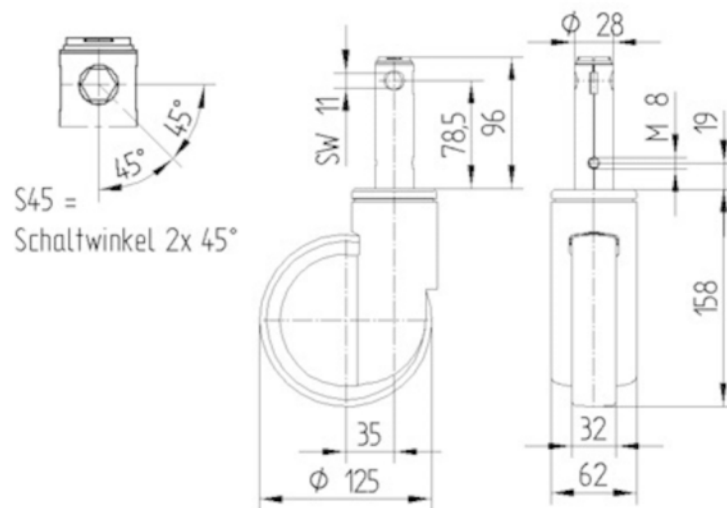
2044UAP125R26-28S45 D 9002 4XM8

EAN 4031582300161
订单号 00035722



BETTER MOBILITY. BETTER LIFE.

技术图纸



iF 设计奖



红点设计奖