

ALPHA

3478UER125P63

EAN 4031582306897



BETTER MOBILITY. BETTER LIFE.



Slika se može razlikovati od originalnog proizvoda

PERFORMANSE

Performanse kotrljanja ●●●○○

Buka u pokretu ●●●●●

Ishrana ●●●○○

otpornost na rdju ●●●○○

OSNOVNI ATRIBUTI

Naziv proizvoda	Alpha
Tip	Fiksni Tocak
Standard	EN12532 - transportna oprema
Nosivost na 4 km/h	250 kg
Statički Nosivost	500 kg
Temperaturni opseg (Minimalno)	-20 °C
Opseg temperature (maksimalni)	80 °C
Sveukupna visina	161 mm
Ukupna težina	1,253 kg

TOCAK

Materijal za telo	poliamid
	mekan
materijal omotaca	Elastična guma, crna, vulkanizovana
Nošenje	kotrljajući lezaj
osovina	Završena sa navrtkom
štitnici omotaca	Bez stražara
Prečnik	125 mm
Širina omotac	40 mm
Teškoća gazećeg omotac (A)	64 Šešelj A

KUCISTE

Materijal	Čelični list, težak
oblik viljuska	siroko

PRILAGOĐAVANJE

Tip uklapanja	Pravougaona ploča
Dužina ploče	137 mm
Širina ploče	115 mm
Dužina otvora ploče (maksimalna)	105 mm
Širina otvora ploče (Minimalno)	75 mm
Širina otvora ploče (maksimalna)	80 mm
Prečnik otvora ploče	11 mm

ALPHA

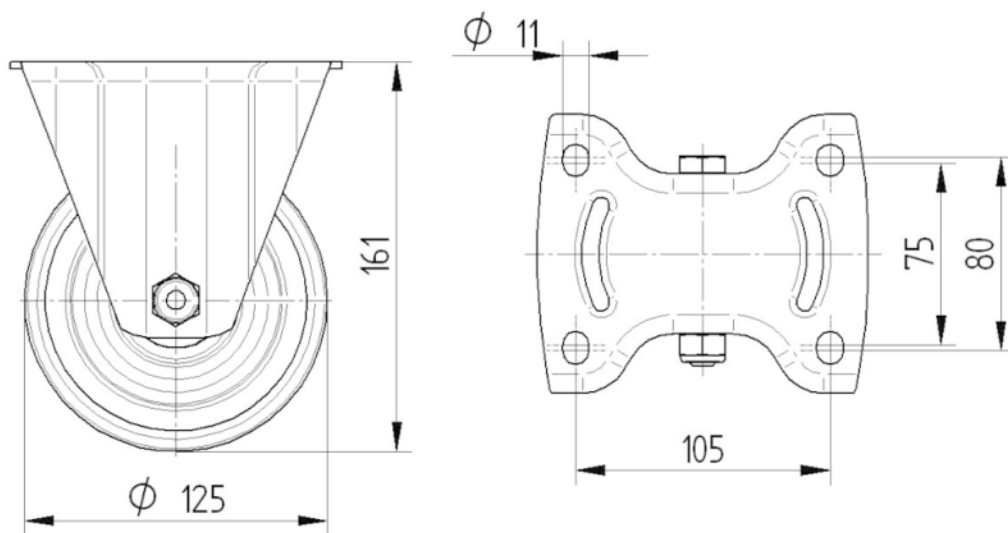
3478UER125P63

EAN 4031582306897



BETTER MOBILITY. BETTER LIFE.

TEHNIČKI CRTEŽI



8478UAD125 P63

